

Dual

Service-Anleitung Dual 1010 F



Für den Fachhandel

Ausgabe 1 D 10 F

Technische Daten:

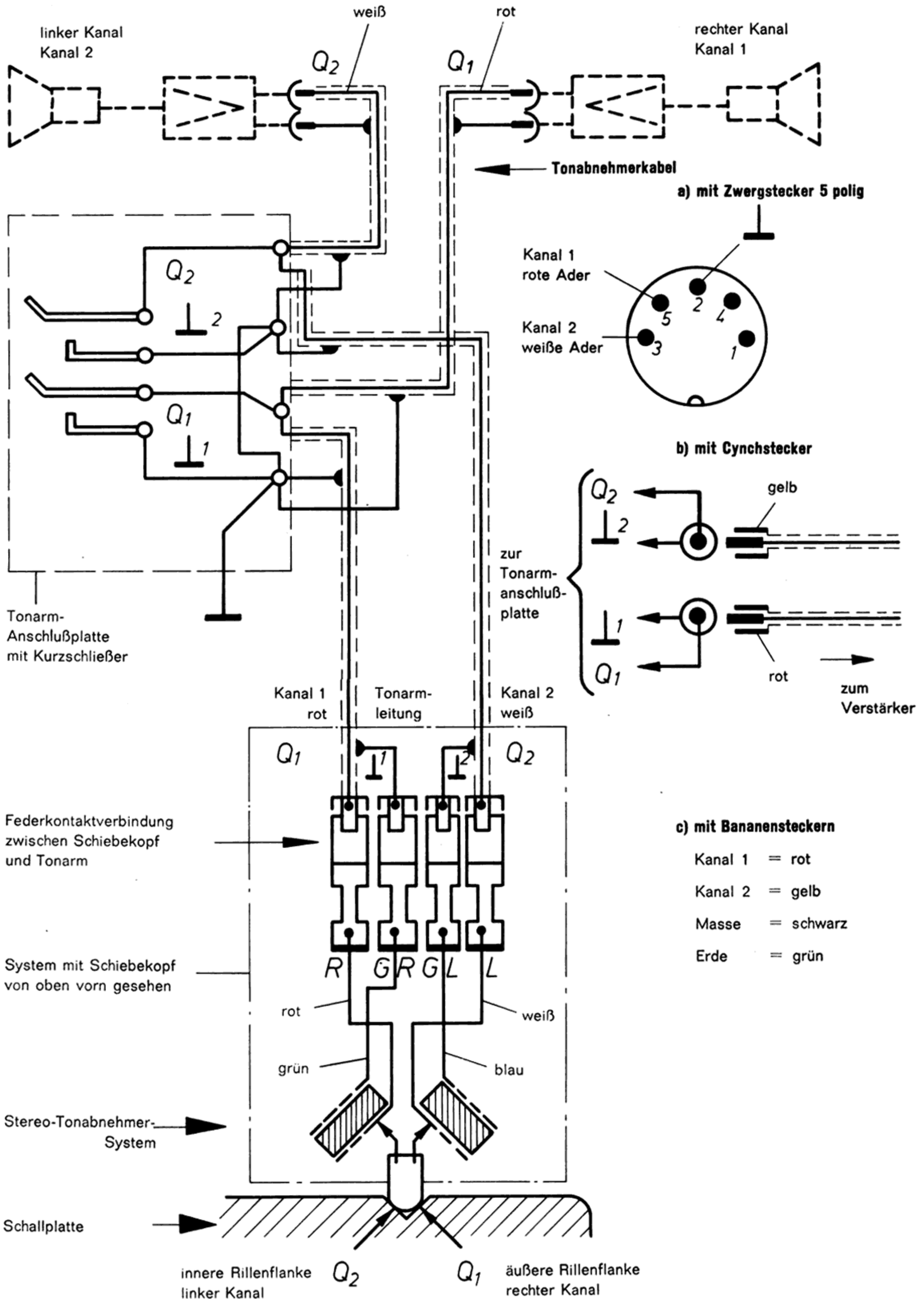
Stromart:	Wechselstrom 50 oder 60 Hz, umrüstbar durch Austausch der Antriebsrolle
Netzspannung:	110, 150 oder 220 Volt umschaltbar
Antrieb:	zweipoliger Einphasen-Asynchronmotor
Leistungsaufnahme:	ca. 6,5 Watt \pm 10%, bei 220 V, 50 Hz
Gleichlauf:	gemessen mit EMT 420 gehörriichtig bewertet, Gesamtgleichlauffehler mit Plattenteller 21 cm ϕ max. \pm 0,25% mit Plattenteller 27 cm ϕ max. \pm 0,17%
Plattenteller-Drehzahlen:	78, 45 und 33 $\frac{1}{3}$ U/min
Drehzahl-Feinregulierung:	Regelbereich 6%, auf alle drei Plattenteller-Drehzahlen wirkend
Störspannungsabstand:	bezogen auf 100 Hz, 1,4 cm/s mit Meßschallplatte DGG 99012 100 Hz > 42 dB 250 Hz > 50 dB
Tonabnehmerkopf:	abnehmbar, geeignet zur Aufnahme aller Kristall-, Keramik- und Halbleiter-Tonabnehmer- systeme mit $\frac{1}{2}$ " Befestigung und einem Eigengewicht bis max. 7 g Standardausrüstung: TK 151 mit Stereo-Kristall-Tonabnehmersystem CDS 630/5
Gewicht:	mit Plattenteller 21 cm ϕ , 3,6 kg mit Plattenteller 27 cm ϕ , 4,2 kg
Abmessungen und erforderlicher Werkbrettausschnitt:	siehe Einbauschablone

DUAL GEBRÜDER STEIDINGER · 7742 ST. GEORGEN / SCHWARZWALD

V 424 8 / 568 H

Printed in Germany

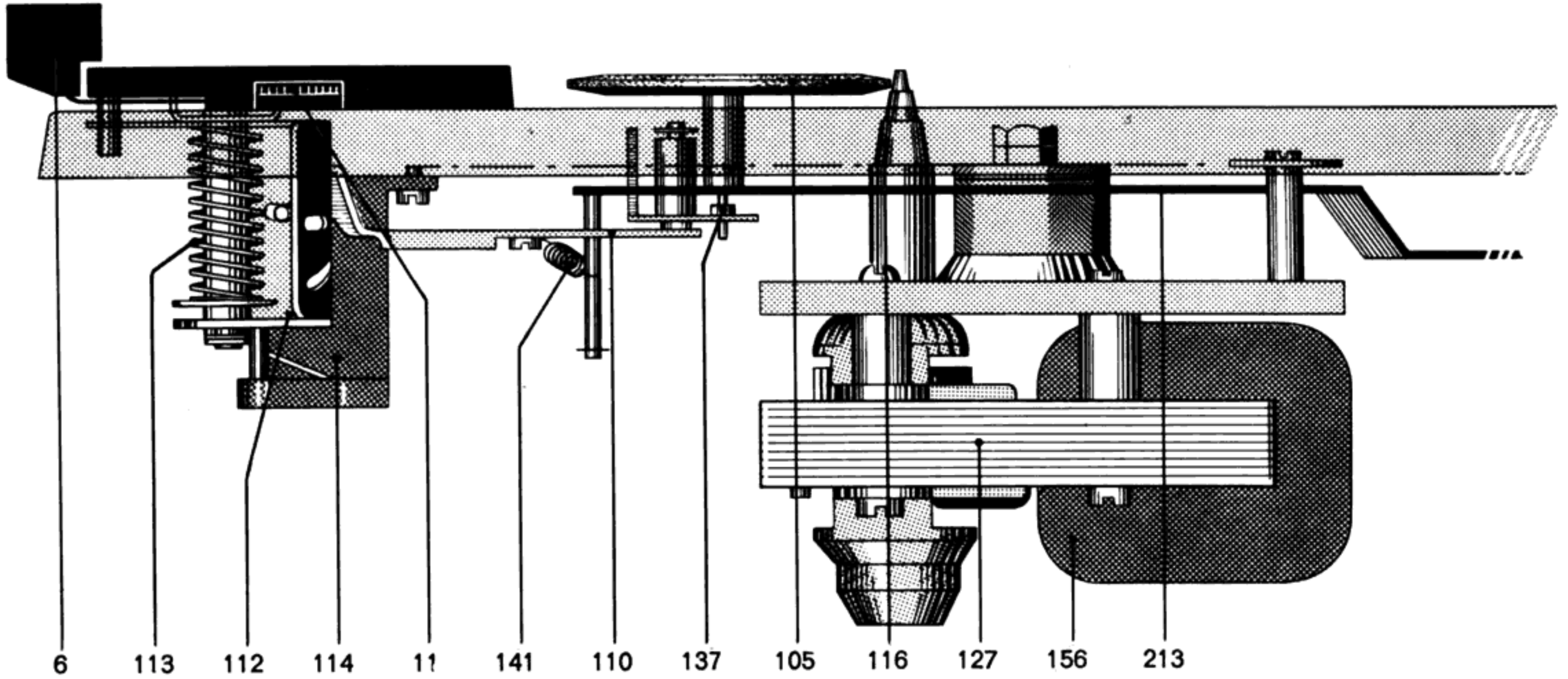
Fig. 1 TA-Anschlußschema



Inhalt

	Seite
Technische Daten	1
Tonabnehmer-Anschlußschema	2
Motor und Antrieb	4
Drehzahl-Feinregulierung	5
Plattenteller läuft nach Anschluß des Gerätes und Betätigen der Starttaste nicht an	5
Plattenteller erreicht nicht die erforderliche Drehzahl	5
Wiedergabe wird durch Rumpeln beeinträchtigt	5
Nennzahl liegt am Rande des Regelbereiches der Drehzahl-Feinregulierung	5
Tonarmlagerung — Tonarmauflagekraft	6
Tonarmsteuerung	6
Kurzschließer	6
Tonarm wird beim Einschwenken durch Schallplatte behindert	8
Tonarm setzt neben der Stütze auf	8
Tonarm setzt nicht am Rande der Schallplatte auf	8
Während des Wechsellvorganges und beim automatischen Auf- und Absetzen des Tonarmes machen sich Störgeräusche bemerkbar	8
Keine Wiedergabe (der Kurzschluß der Tonabnehmerleitung wird nicht mehr aufgehoben)	8
Prasselgeräusche beim Aufsetzen des Tonarmes und während des Abstellvorganges	8
Tonarm-Aufsetz- und Hebeeinrichtung (Tonarmlift)	7
Tonarm setzt nach Betätigen der Absenkvorrichtung nicht auf die Schallplatte auf	8
Tonarm senkt sich nach Betätigen der Absenkvorrichtung zu schnell auf die Schallplatte ab	8
Startvorgang	9
Manuellbedienung	9
Stoppschaltung	10
Schallplattenabwurf	10
Endabstellung	11
Abstell- und Wechsellvorgang	11
Plattenteller bleibt nach Betätigen der Schalttaste auf „manual“ stehen	12
Schallplattenabwurf versagt	12
Plattenteller verliert im Moment des Plattenabwurfes an Geschwindigkeit	12
Plattenteller bleibt nach dem selbsttätigen Aufsetzen des Tonarmes auf der Schallplatte stehen	12
Tonarm geht nach jeder gespielten Schallplatte in die Ruhestellung	12
Tonarm läuft nach der Wiedergabe einer Schallplatte dauernd in der Auslaufrille	12
Wechsellvorgang wiederholt sich ununterbrochen	13
Die letzte Schallplatte des Stapels wird dauernd wiederholt	13
Motor schaltet beim Aufsetzen auf die Stütze nicht ab	13
Akustische Rückkopplung	13
Ersatzteile mit Explosionsdarstellung	13—19
Schmieranweisung	19—20

Fig. 2 Motoraufhängung und Antrieb des Plattentellers



Motor und Antrieb

Der Antrieb des Plattentellers und der Kinematik erfolgt durch einen 2-Pol-Asynchronmotor (133) mit in zwei Ebenen gewichtetem Anker, superfinierten Lagerstellen und vibrationsfreiem Lauf, der drehelastisch mit der Platine des Gerätes verbunden ist.

Die Drehzahl des Motors ist im Bereich Nennspannung $\pm 10\%$ konstant. Abweichungen entstehen in Abhängigkeit und proportional zur Netzfrequenz.

Die Anpassung des Motors an das Gerät bei Netzfrequenzen

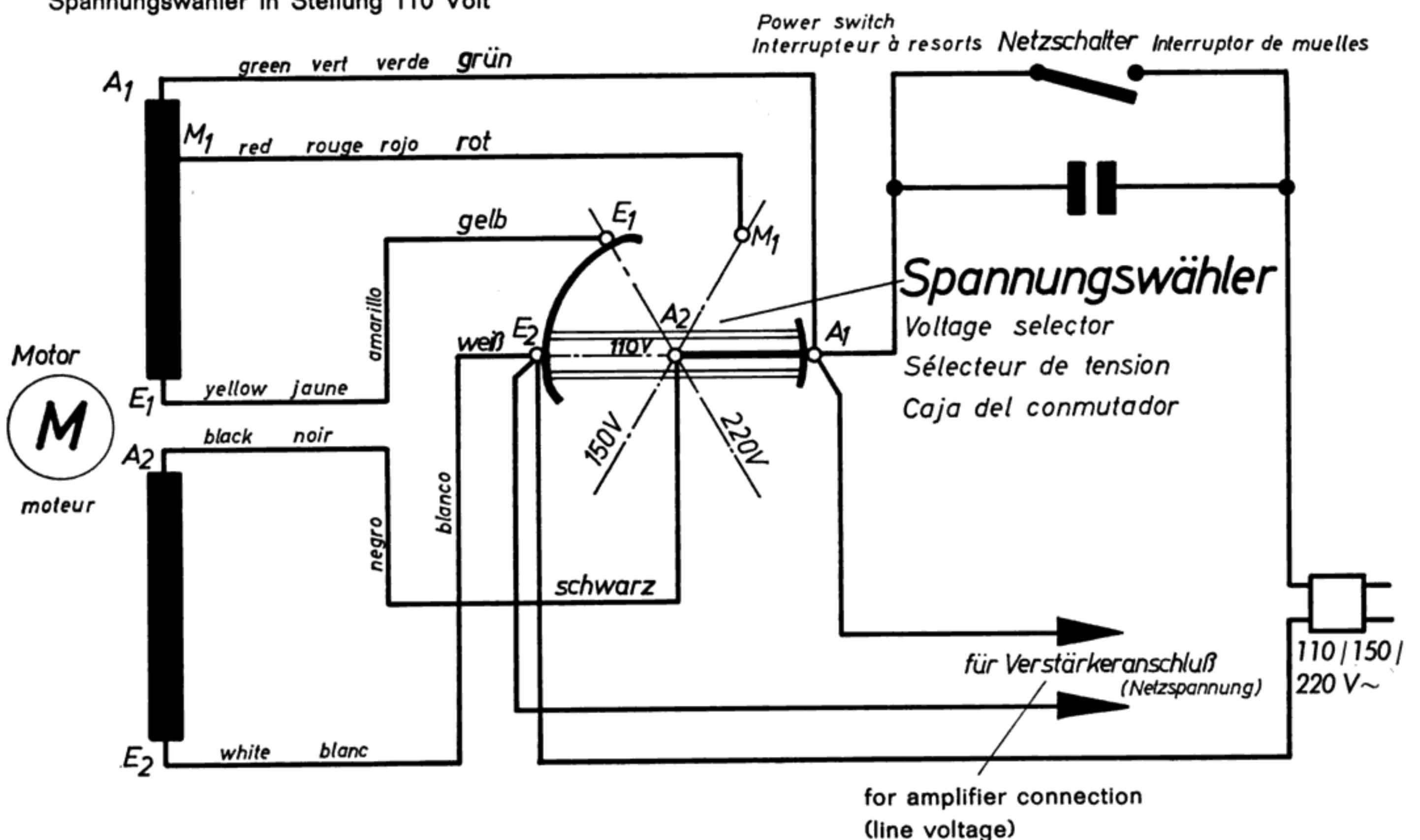
von 50 oder 60 Hz (cps) erfolgt durch die Verwendung unterschiedlicher Antriebsrollen (116).

Antriebsrolle 50 Hz B.-Nr. 12 W - U 14

Antriebsrolle 60 Hz B.-Nr. 12 W - U 20

Die Antriebsrolle ist mittels eines Gewindestiftes auf der Motorachse gesichert. Beim Austausch bzw. beim Aufsetzen einer Antriebsrolle ist auf die richtige Höhenstellung zu achten (siehe Abschnitt 4 der Fehlersuchtablelle).

Fig. 3 Anschluß der Feldspule
Spannungswähler in Stellung 110 Volt



Die Feldspule wird vor dem Vernieten des Stators aufgesetzt. Es empfiehlt sich deshalb, bei Wicklungsdefekten den kompletten Stator (127) auszutauschen.

Der Antrieb des Plattentellers erfolgt über das Treibrad (105), das zur Schonung des Friktionsbelages in der Ruhestellung des Gerätes selbsttätig außer Eingriff kommt. Die Einstellung der Plattentellerdrehzahlen 33 $\frac{1}{3}$, 45 und 78 U/min erfolgt durch Anheben bzw. Absenken des Treibrades auf die der Drehzahl entsprechende Stufe der Antriebsrolle.

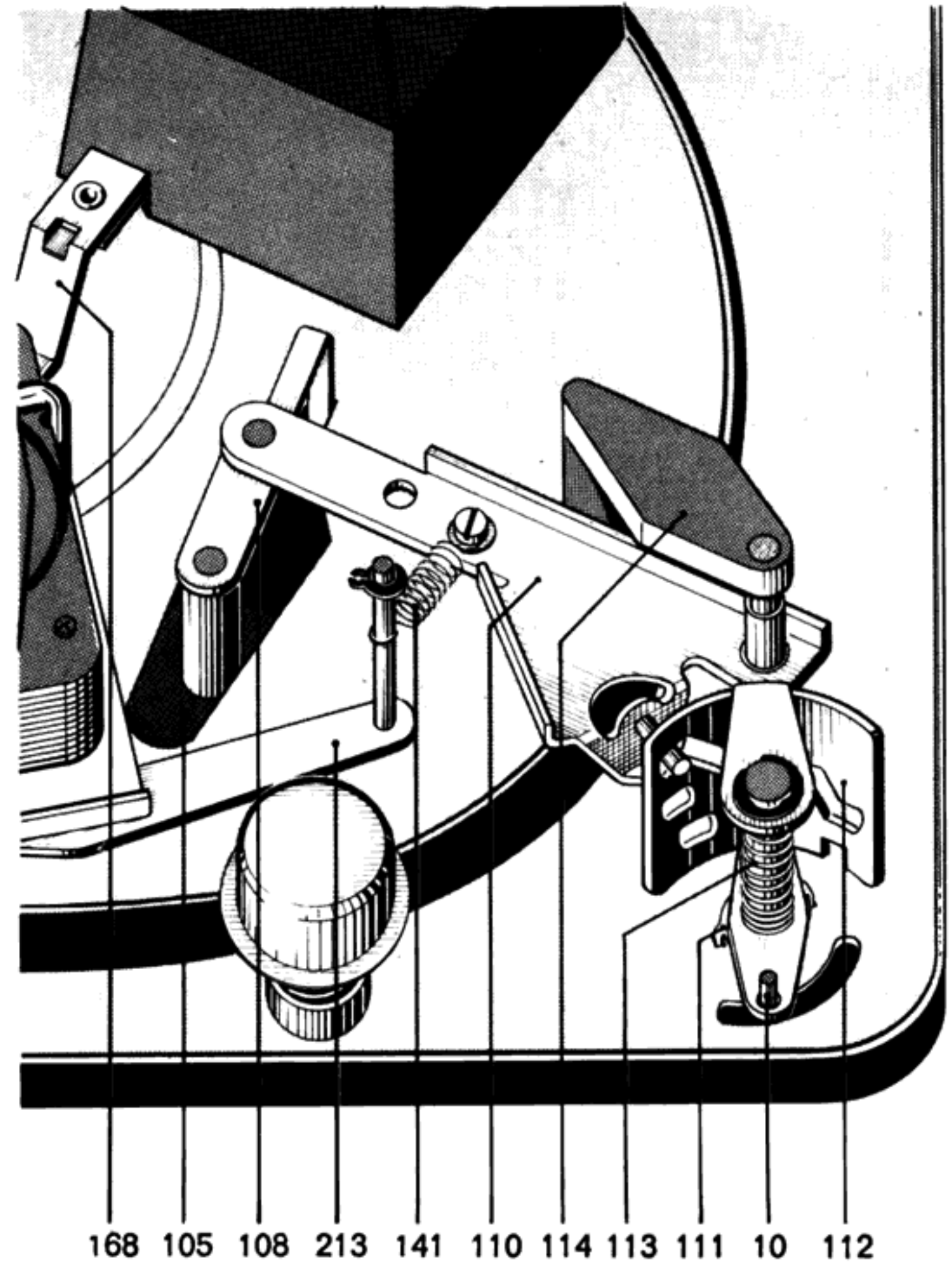
Analog der Betätigung der Schalttaste (6) macht das Umschaltsegment (112) eine Drehbewegung, wodurch die in der Kulisse des Umschaltsegmentes geführte Wippe (110), auf der das Treibrad gelagert ist, von der Antriebsrolle abgehoben und auf die der gewählten Drehzahl entsprechende Stufe der Antriebsrolle in vertikaler Richtung verschoben wird.

Drehzahl-Feinregulierung

Für die Plattenteller-Drehzahlen 33 $\frac{1}{3}$, 45 und 78 U/min besitzt das Gerät eine leistungsunabhängige Drehzahl-Feinregulierung, die eine Veränderung der Tellerdrehzahlen innerhalb von 6% (ca. $\frac{1}{2}$ Ton) erlaubt.

Durch Drehen am Einstellrad (11) wird das Umschaltsegment (112) mit darin geführter Wippe (110) nach oben bzw. unten verschoben. Diese Vertikalbewegung verändert die Treibradstellung an der jeweiligen Stufe der Antriebsrolle, deren konische Laufflächen die Änderung der Nenndrehzahlen im angegebenen Bereich von $\pm 3\%$ bewirken.

Fig. 4 Treibradtransport und Plattentellerdrehzahlen



Fehlersuche:

Erscheinung	Ursache	Beseitigung
Plattenteller läuft nach Anschluß des Gerätes und Betätigen der Starttaste nicht an	a) Stromzufuhr zum Motor ist unterbrochen b) Treibrad (105) außer Eingriff mit dem Plattenteller c) Antriebsrolle (116) lose	a) Anschlüsse an Schalterplatte und Spannungswähler prüfen b) Funktion der Wippe (110) kontrollieren c) Antriebsrolle (116) festschrauben
Plattenteller erreicht nicht die erforderliche Drehzahl	a) Antriebsrolle stimmt nicht für die örtliche Netzfrequenz b) Schlupf zwischen Treibrad (105) und Antriebsrolle (116) bzw. Treibrad und Plattenteller c) Lagerreibung im Motor, Treibrad oder Plattenteller	a) Antriebsrolle austauschen b) Friktionsflächen des Treibrades, der Antriebsrolle und des Plattentellers reinigen, nötigenfalls Treibrad austauschen c) Lager reinigen und nach den Angaben der Schmieranweisung neu ölen
Wiedergabe wird durch Rumpeln beeinträchtigt	Abnutzungserscheinungen am Treibrad	Treibrad (105) austauschen, Friktionsflächen vom Plattenteller und der Antriebsrolle mit fettlösendem Mittel gründlich reinigen. (Plattentellerinnenrand und Antriebsrolle nach dem Reinigen nicht mehr mit den Fingern berühren.)
Nenndrehzahl liegt am Rande des Regelbereiches der Drehzahl-Feinregulierung	Stellung des Treibrades zur Antriebsrolle ungenau	Treibradstellung korrigieren durch Drehen der Treibradachse (135) nach Lösen der Kontermutter (137). Die Einstellung ist annähernd richtig, wenn in Mittenstellung des Skalenzeigers das Treibrad in der Mitte der jeweiligen Stufe der Antriebsrolle steht. Nach der eventuell noch notwendigen Feinjustage an der Treibradachse ist die Kontermutter wieder festzuziehen.

Fig. 5 Tonarmlagerung

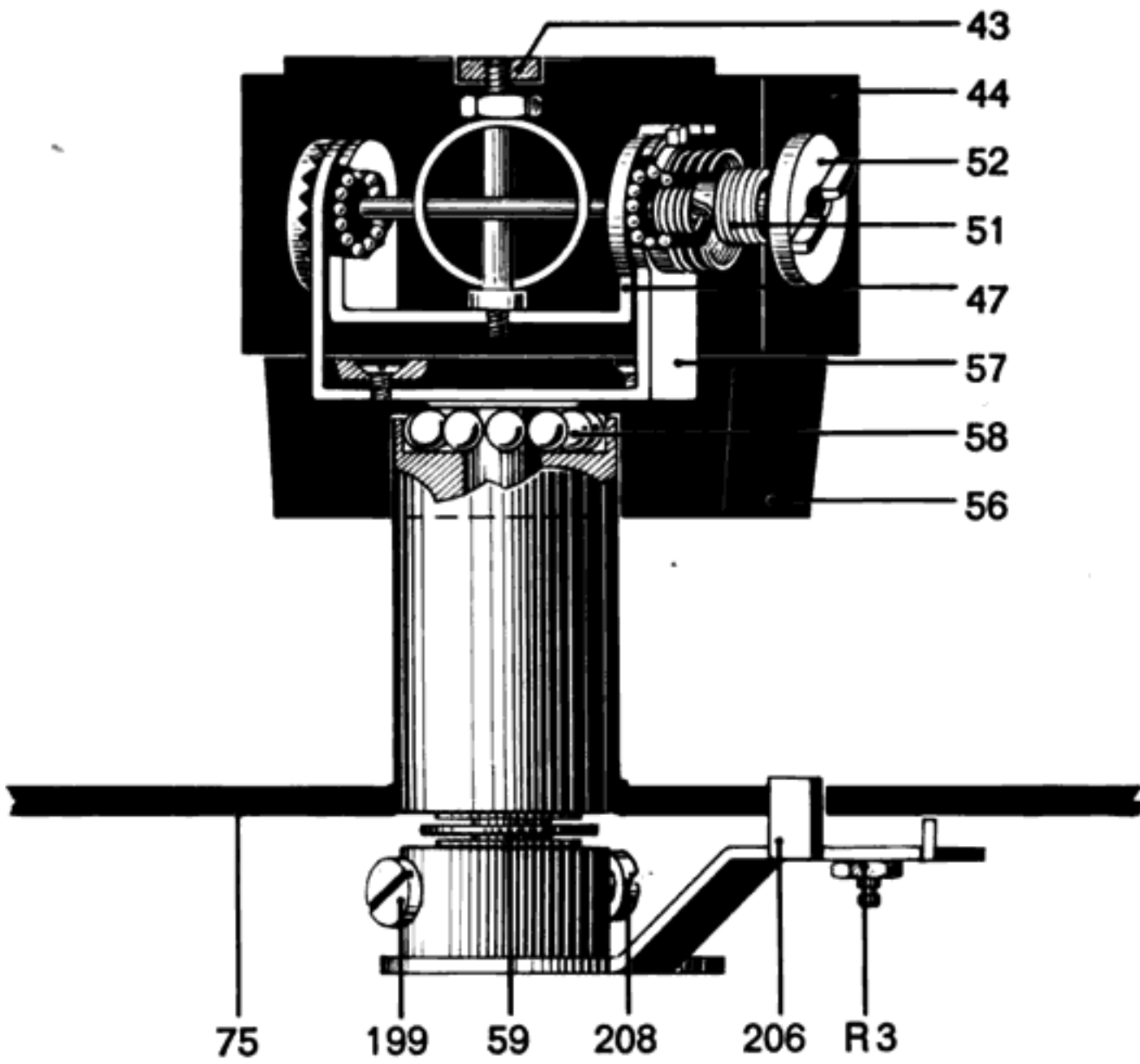


Fig. 6 Tonarmlagerung (Unteransicht)

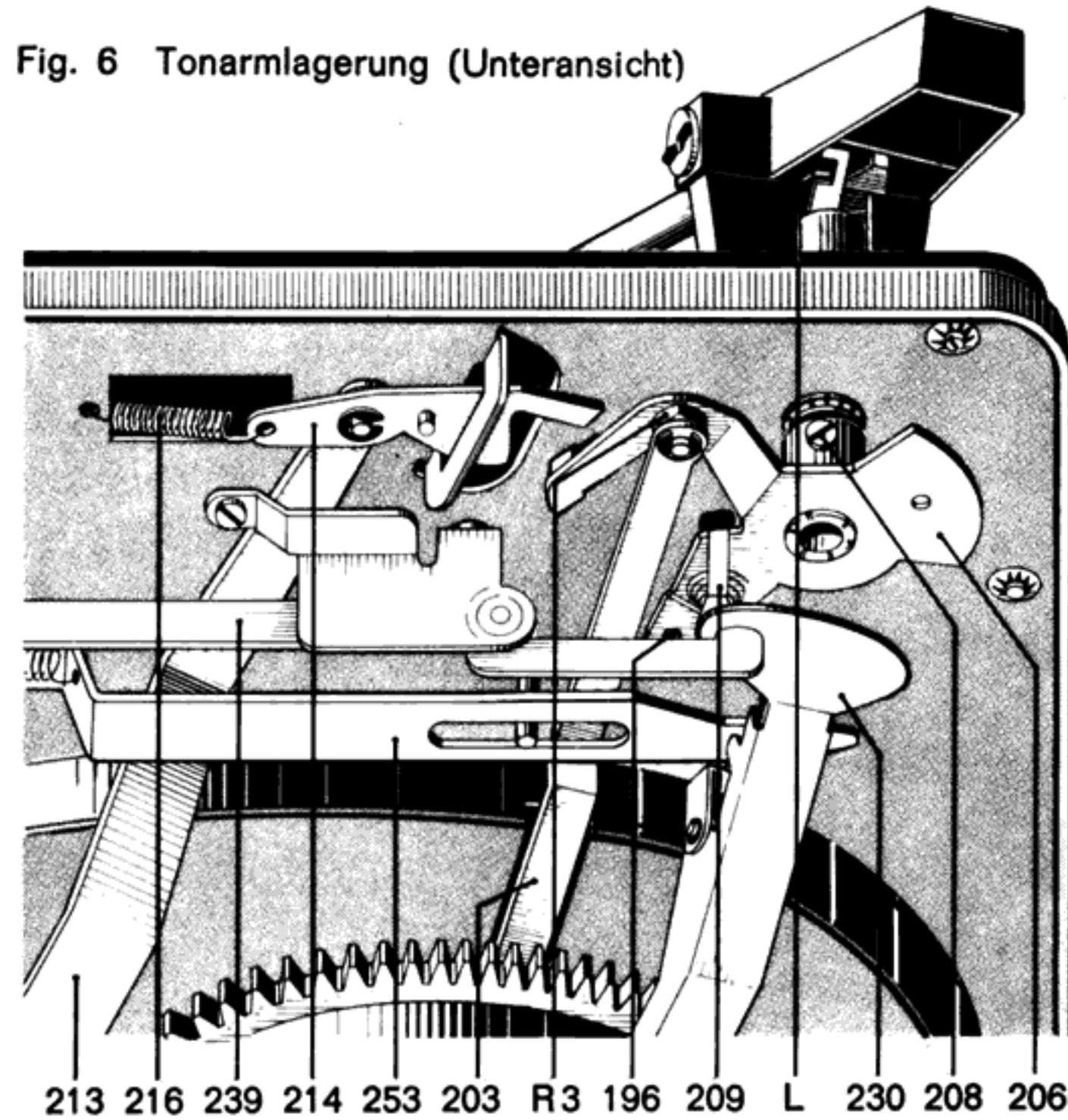
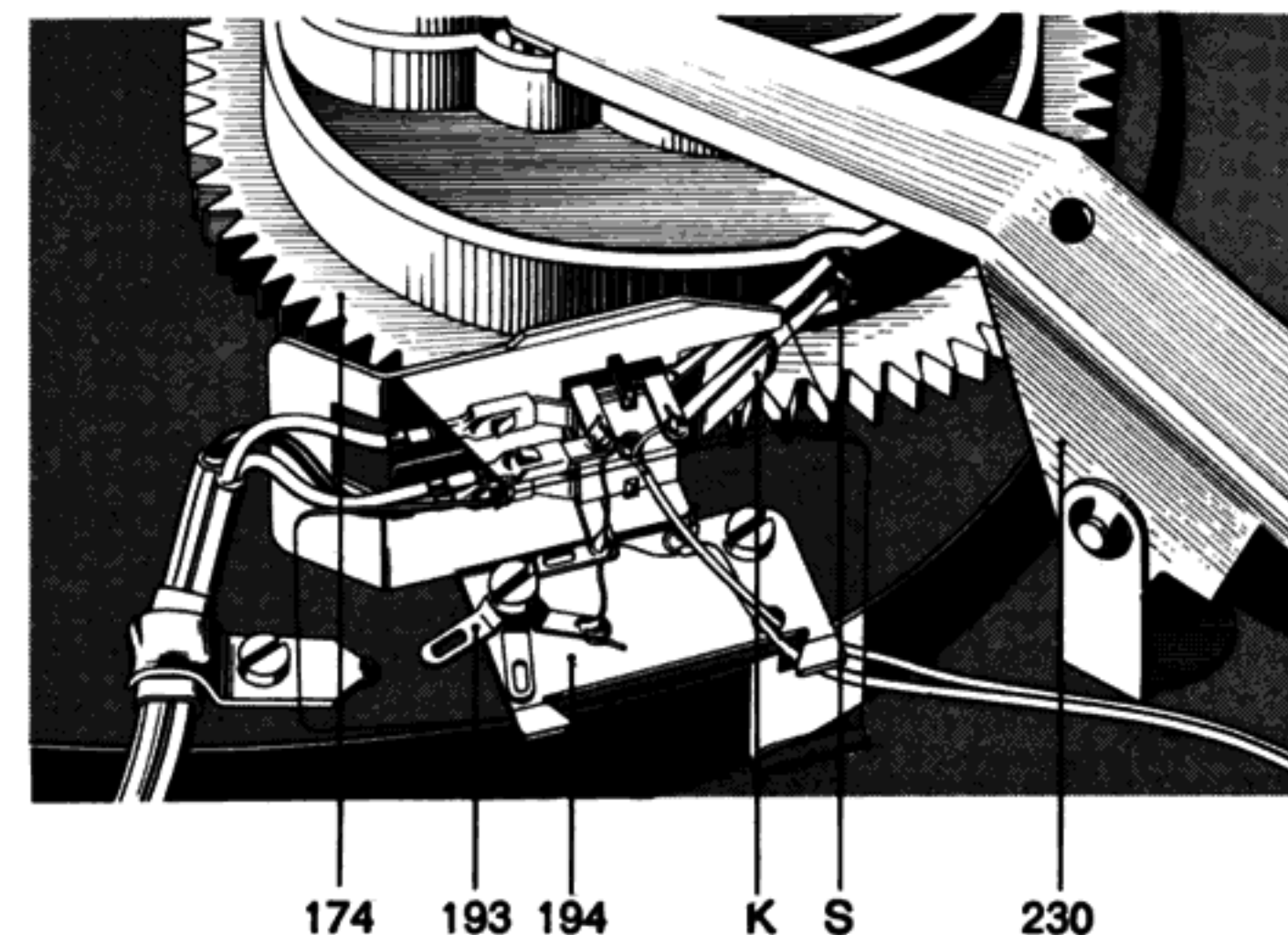


Fig. 7 Kurzschließer



Tonarmlagerung - Tonarmauflagekraft

Die Lagerung des Tonarmes für seine Bewegung in vertikaler und horizontaler Richtung zeigt die nebenstehende Abbildung. Der Tonarm ist federentlastet. Die Auflagekraft ist über eine Schraubenfeder von 1 bis 5 p in Stufen von 0,5 p einstellbar. Die Auflagekraft wird ab Werk nach den Erfordernissen des vorgesehenen Tonabnehmersystemes fest eingestellt. Bei Verwendung eines anderen Kristall- oder Keramik-Tonabnehmersystemes mit abweichendem Eigengewicht oder anderer Auflagekraft kann durch Verdrehung des Einstellknopfes (52) die Auflagekraft angepaßt werden, wobei sich durch Linksdrehen eine Vergrößerung und sinngemäß beim Drehen im Uhrzeigersinn eine Verkleinerung der Auflagekraft ergibt. Die Verdrehung um eine Stellung ändert die Auflagekraft um ca. $\frac{1}{2}$ p. Der Tonabnehmerkopf eignet sich zur Aufnahme aller Tonabnehmersysteme, deren Befestigungsart dem internationalen $\frac{1}{2}$ "-Standard entspricht.

Tonarmsteuerung

Die Bewegungen des Tonarmes für das automatische Auf- und Absetzen werden durch die an der Unterseite des Kurvenrades (174) vorhandenen Steuerkurven bei einer Drehung um 360° hervorgerufen.

Als Steuerorgane für das Anheben und Absenken wirken dabei der Haupthebel (230) und der Heberbolzen (209), für die Horizontalbewegung des Tonarmes der Haupthebel (230) mit dem Segment (206).

Für das automatische Aufsetzen des Tonarmes in die jeweilige Einlaufrille der Schallplatten mit 17, 25 und 30 cm Durchmesser ist eine Einstellung durch Verschieben der Schalttaste (67a, Fig. 10) vorzunehmen. Die Aufsetzpunkte des Tonarmes werden durch Anschlag des Exzenters der Stellschiene (253) an den Einstellhebel (256, Fig. 11) bestimmt.

Die Begrenzung der Horizontalbewegung des Tonarmes ergibt sich dabei durch Anschlag des Segmentes (206) an die Stellschiene (253), die nur während des Wechselvorganges durch den Haupthebel (230) angehoben wird und damit in den Schwenkbereich des am Segment angeordneten Federbolzens (196) gelangt.

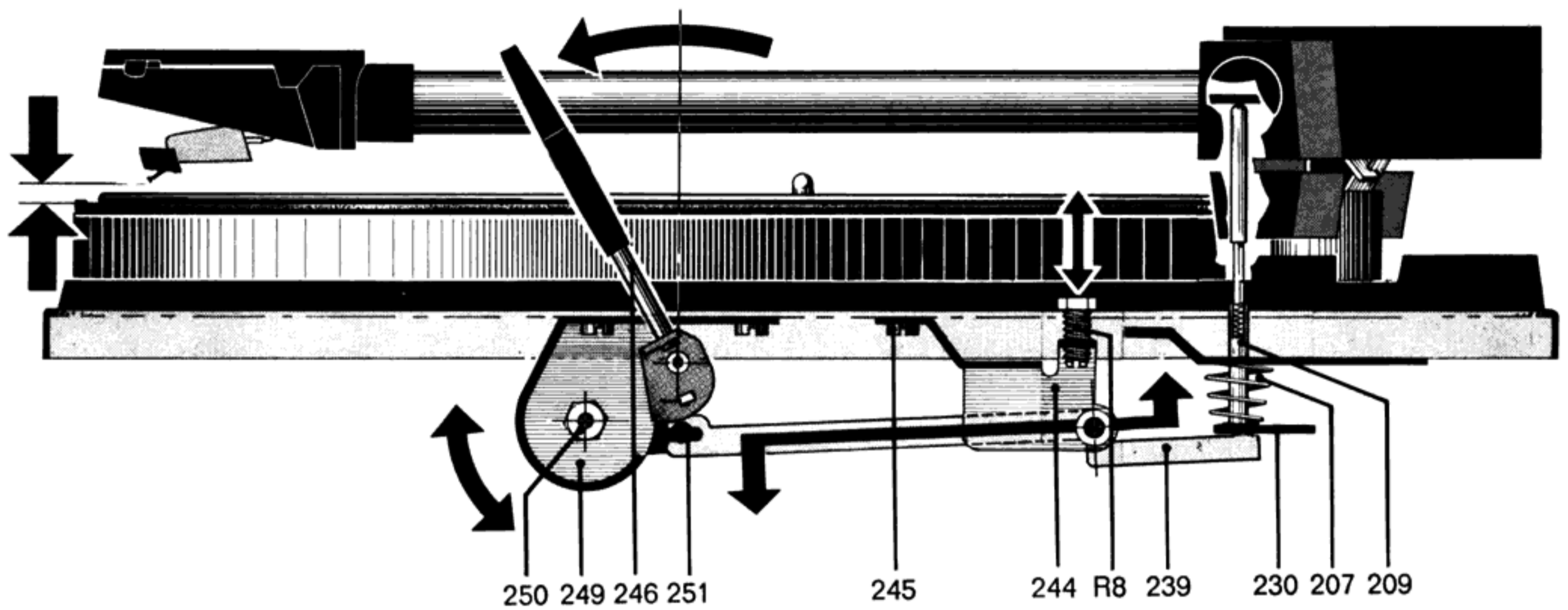
Mit Beendigung des Aufsetz- bzw. Wechselvorganges (Absenken des Tonarmes auf die Schallplatte) wird die Stellschiene (253) wieder freigegeben, die in die Normallage zurückgeht. Dadurch gelangt diese aus dem Bereich des Federbolzens (196), so daß für den Abspielvorgang die Horizontalbewegung des Tonarmes unbehindert möglich ist.

Kurzschließer

Zur Vermeidung von Störgeräuschen während des Wechselvorganges und beim automatischen Auf- und Absetzen des Tonarmes ist das Gerät mit einem Kurzschließer (194) ausgerüstet. Die Steuerung der Schleiffedern (S) für beide Kanäle erfolgt durch das Kurvenrad (174). Im Ruhezustand des Gerätes ist der Kurzschluß der Tonabnehmerleitungen aufgehoben.

Tonarm-Aufsetz- und Hebeeinrichtung (Tonarmlift)

Fig. 8 Tonarmlift (Tonarm abgehoben)

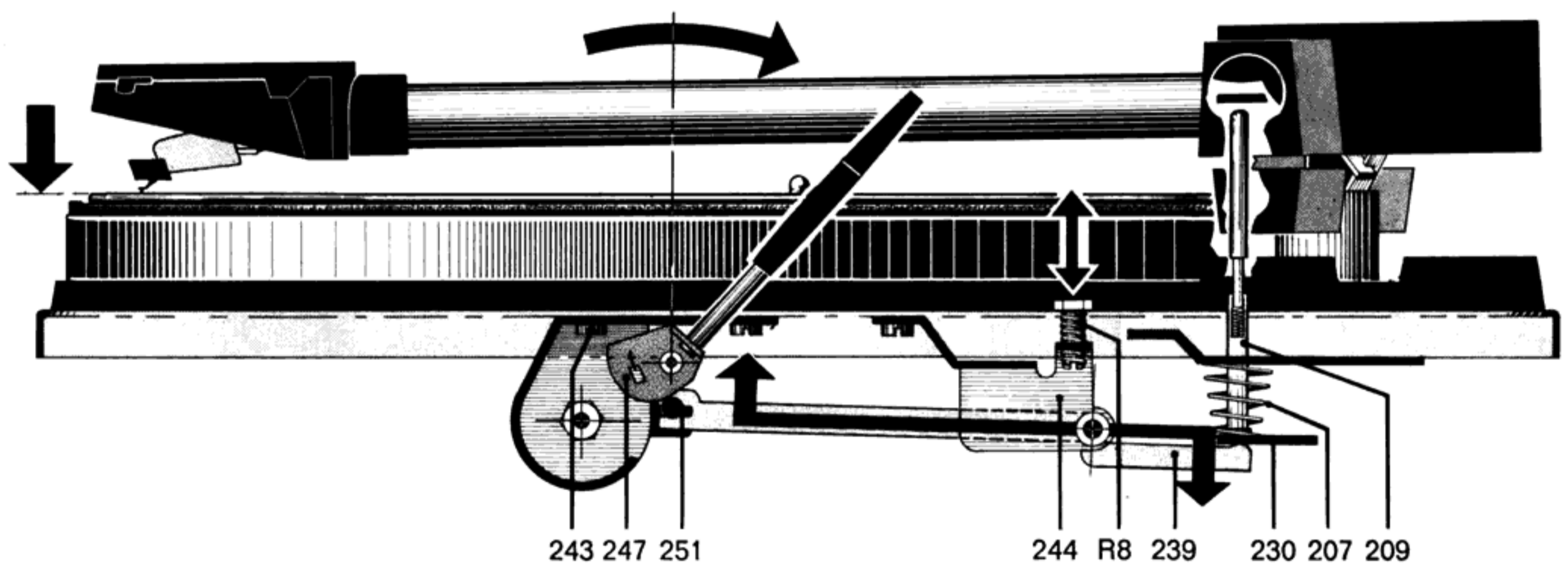


Der Tonarmlift gestattet das behutsame Aufsetzen des Tonarmes an jeder beliebigen Stelle (außerhalb des Abstellbereiches) der Schallplatte.

Durch Betätigen der Griffstange (Verschieben nach vorne) dreht sich die Hubscheibe (251). Der damit gekoppelte Verbindungshebel (239) überträgt diese Bewegung auf den Haupthebel (230), der wiederum den Heberbolzen (209) und damit den Tonarm anhebt.

Nach dem Einschwenken des Tonarmes über die gewünschte Stelle der Schallplatte wird die Griffstange durch leichtes Antippen (nach hinten) ausgelöst. Dadurch wird der Verbindungshebel frei, wobei durch die Einwirkung der Blattfeder (227) der Haupthebel (230) in seine normale Lage zurückgeführt wird und den Tonarm damit absenkt. Die Absenkbewegung des Tonarmes wird durch das auf der Hubscheibe vorhandene Siliconöl verzögert.

Fig. 9 Tonarmlift in Ruhestellung



Die Höhe der Abtastnadel über der Schallplatte läßt sich durch Drehen der Stellschraube (R 8) im Bereich von 0—6 mm variieren. Durch Rechtsdrehen wird der Abstand

vergrößert, während sinngemäß durch Linksdrehen der Abstand zwischen Schallplatte und Abtastnadel verkleinert werden kann.

Fehlersuche:

Erscheinung	Ursache	Beseitigung
Tonarm wird beim Einschwenken durch Schallplatte behindert	Tonabnehmer-Höhenstellung dejustiert	Durch Auf- bzw. Abbiegen des Lappens (L) an der Lagerplatte (47) Einstellung ist richtig, wenn bei dem von der Stütze abgenommenen Tonarm der Abstand zwischen der Spitze der Abtastnadel und der Abdeckung (65) ca. 2—3 mm beträgt
Tonarm setzt neben der Stütze (61) auf	Stellung des Segmentes (206) ist ungenau	Segment (206) nach Lösen der Zylinderschrauben (199, 208) verdrehen. (Nach der Einstellung zunächst Schraube (208) festziehen und Justierung überprüfen.) Einstellung ist richtig, wenn der Tonarm ohne Hemmung in die Tonarmstütze (61) abgesenkt wird Nach erfolgter Justierung Zylinderschraube (199) wieder festziehen
Tonarm setzt nicht am Rande der Schallplatte auf	a) Plattengrößeneinstellung ist falsch b) Der Tonarmaufsetzpunkt ist dejustiert c) Die Friktionsfläche der Tonabnehmerkupplung (Segment Pos. 206) ist nicht fettfrei d) Schallplatte entspricht nicht der Norm	a) Mittels Schalttaste erforderliche Einstellung vornehmen b) Durch Verdrehen der Exzentrerschraube R 5, Fig. 10 (wird sichtbar bei Plattengrößeneinstellung 17,5 cm) Aufsetzpunkt korrigieren Einstellung ist richtig, wenn der Tonarm ca. 1,5 mm vom Schallplattenrand entfernt aufsetzt. c) Friktionsfläche reinigen d) Normgerechte Schallplatten verwenden
Während des Wechsellvorganges und beim automatischen Auf- und Absetzen des Tonarmes machen sich Störgeräusche bemerkbar	Kurzschließer dejustiert. Der Abstand zwischen den Schleiffedern (S) und den Kurzschlußleisten am Kurzschließer ist zu groß	Durch Biegen der Kurzschlußleisten. Die Einstellung ist richtig, wenn in der Nullstellung des Kurvenrades (174) der Abstand zwischen den Schleiffedern (S) und den Kurzschlußleisten (K) am Kurzschließer ca. 0,5 mm beträgt.
Keine Wiedergabe. Der Kurzschluß der Tonabnehmerleitung wird nicht mehr aufgehoben	Abstand zwischen den Schleiffedern (S) und den Kurzschlußleisten am Kurzschließer fehlt oder ist zu gering	Durch Biegen der Kurzschlußleisten. Die Einstellung ist richtig, wenn in der Nullstellung des Kurvenrades (174) der Abstand zwischen den Schleiffedern (S) und den Kurzschlußleisten (K) am Kurzschließer ca. 0,5 mm beträgt.
Prasselgeräusche beim Aufsetzen des Tonarmes und während des Abstellvorganges	Ungünstige Kontakt-Verhältnisse am Kurzschließer	Kontaktfedern mit Pflegemittel (z. B. Kontakt 61) einsprühen und Justierung der Kurzschlußleisten prüfen.
Tonarm setzt nach Betätigung der Absenkvorrichtung nicht auf die Schallplatte auf	Dämpfung durch Verunreinigung des Siliconöls an der Hubscheibe der Absenkvorrichtung ist zu groß	Nach Lösen der Mutter (250) Deckscheibe (249) und Hubscheibe (251) abnehmen und gründlich reinigen. Hubscheibe beidseitig mit „Wacker-Siliconöl AK 300 000“ gleichmäßig bestreichen und Teile wieder zusammenbauen. Eventuell ausgetretene Streichmasse nach der Montage abwischen.
Tonarm senkt sich nach Betätigen der Absenkvorrichtung zu schnell auf die Schallplatte ab	Dämpfung durch unsachgemäße Schmierstoffbeimengung zur Dämpfungsmasse zu gering	Nach Lösen der Mutter (250) Deckscheibe (249) und Hubscheibe (251) abnehmen und gründlich reinigen. Hubscheibe beidseitig mit „Wacker-Siliconöl AK 300 000“ gleichmäßig bestreichen und Teile wieder zusammenbauen. Eventuell ausgetretene Streichmasse nach der Montage abwischen.

Startvorgang

Durch Betätigen der Starttaste (67b, Fig. 10) wird zunächst der Umschalthebel (263) in Richtung Kurvenrad verschoben. Das hat die Auslösung der nachstehenden Funktionen zur Folge:

- Die im Umschalthebel befestigte Stellschraube (259) verdreht den auf der Rillennachse (218) gelagerten Schaltarm (213). Dieser bringt seinerseits über eine Zugfeder (141, Fig. 2) die Wippe (110, Fig. 2) und damit das Treibrad (105, Fig. 2) in Eingriff mit Antriebsrolle und Plattenteller. Gleichzeitig wird der Netzschalter durch den mit dem Schaltarm gekoppelten Schaltschieber (168, Fig. 13) betätigt und damit der Plattenteller in Drehung versetzt.
- Der am Umschalthebel (263) befestigte Umstellwinkel (UW) wird in den Bereich des Umlenkhebels (176) gebracht, so daß dieser bei nachfolgender Drehung des Kurvenrades in seine Wechselstellung gedrängt wird (Fig. 12).

Das Betätigen der Schalttaste gibt auch den Starthebel (266) frei, der mittels der Zugfeder (264, Fig. 12) in Richtung Kurvenrad gezogen wird.

Dadurch wird über die Wickelfeder (219, Fig. 13) der Abstellhebel (171, Fig. 16) in den Bereich des Mitnehmers am Plattenteller-Ritzel gebracht und damit das Kurvenrad angetrieben.

Zur Verhinderung von Bedienungsfehlern ist die Schalttaste während des Startvorganges (Drehen des Kurvenrades) in ihrer Stellung blockiert. Unmittelbar vor Erreichen der 0-Stellung des Kurvenrades (Beendigung des Wechselvorganges) wird der Starthebel durch den Startbolzen (SB) des Kurvenrades abgedrängt und damit Schalttaste und Umschalthebel in ihre Ausgangsstellung zurückgebracht.

Nach dem Einbau und nach jedem Transport soll das Gerät einmal bei verriegeltem Tonarm gestartet werden. Damit wird der Absteller, der durch den Transport eine beliebige Stellung eingenommen haben kann, automatisch justiert.

Manuellbedienung

Durch Betätigen der Schalttaste in Stellung „manual“ wird wie beim Startvorgang, der Umschalthebel (263) in Richtung Kurvenrad verschoben und damit die nachstehenden Funktionen ausgelöst.

- Die im Umschalthebel (263) befestigte Stellschraube (259) verdreht den auf der Rillennachse (218) gelagerten Schaltarm (213).
- Über eine Zugfeder und den Schaltarm (213) wird die Wippe (110) und damit das Treibrad (105, Fig. 2) in Eingriff mit Antriebsrolle und Plattenteller gebracht.

Fig. 10 Bedienungselemente

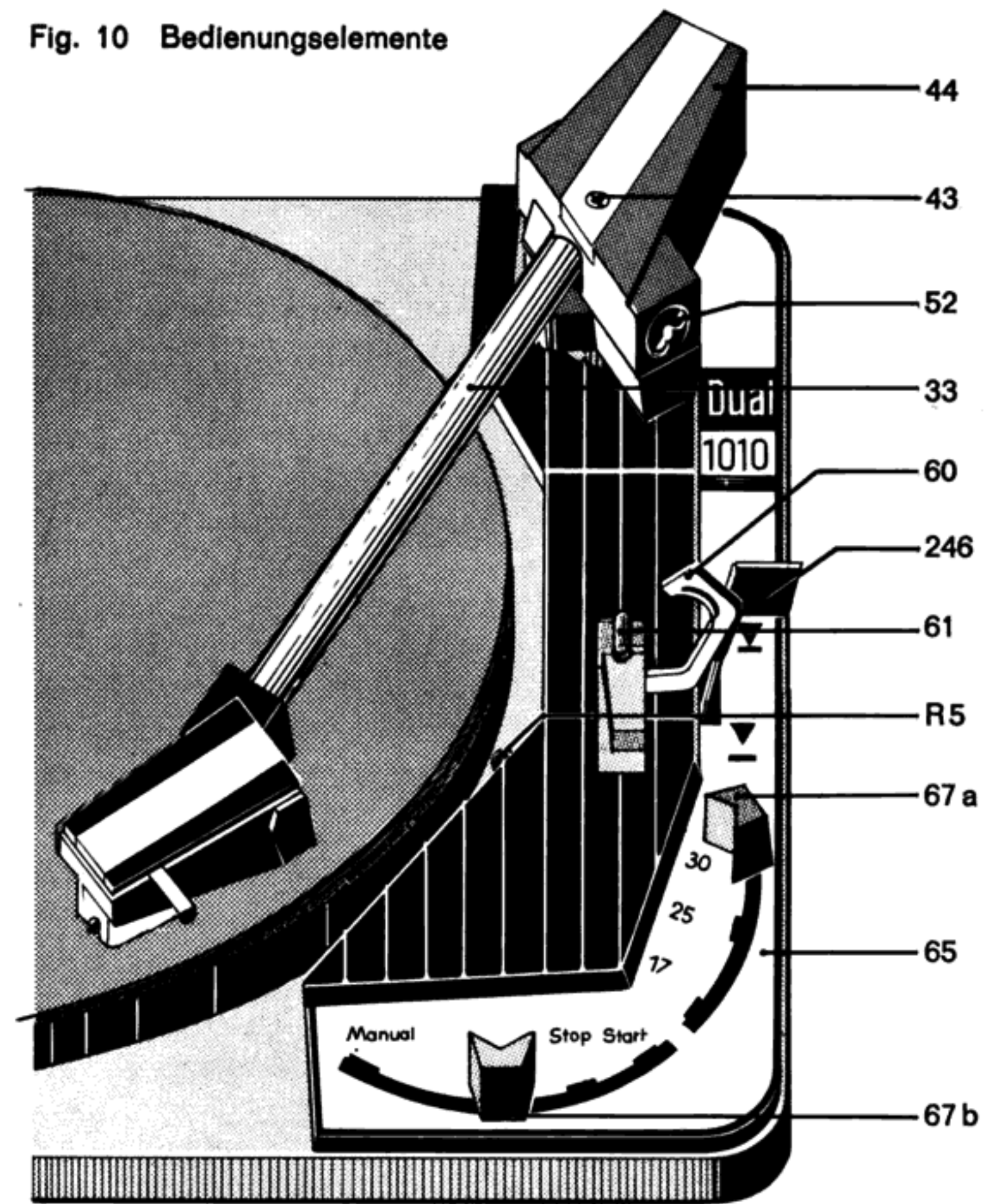


Fig. 11 Startstellung

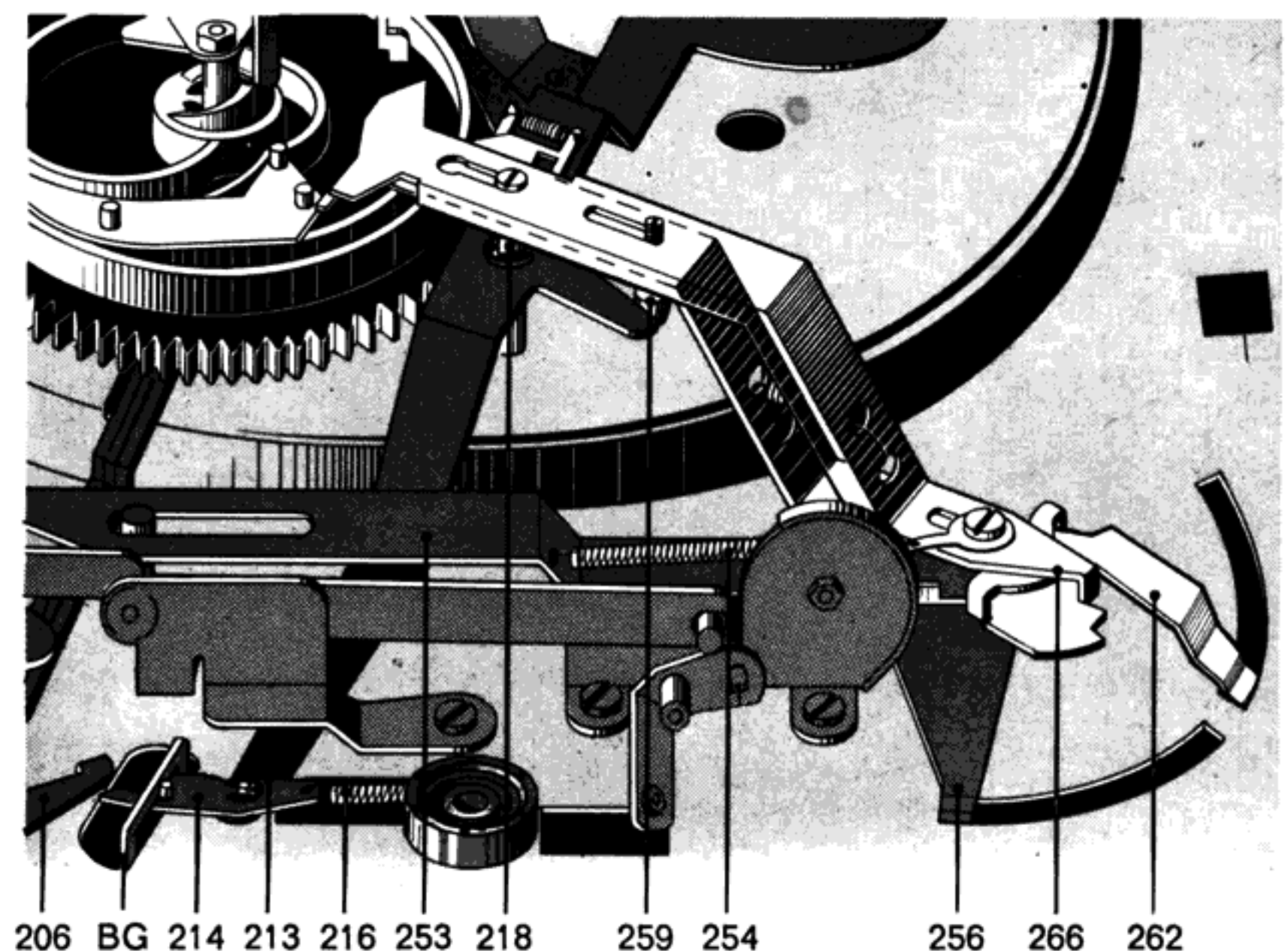
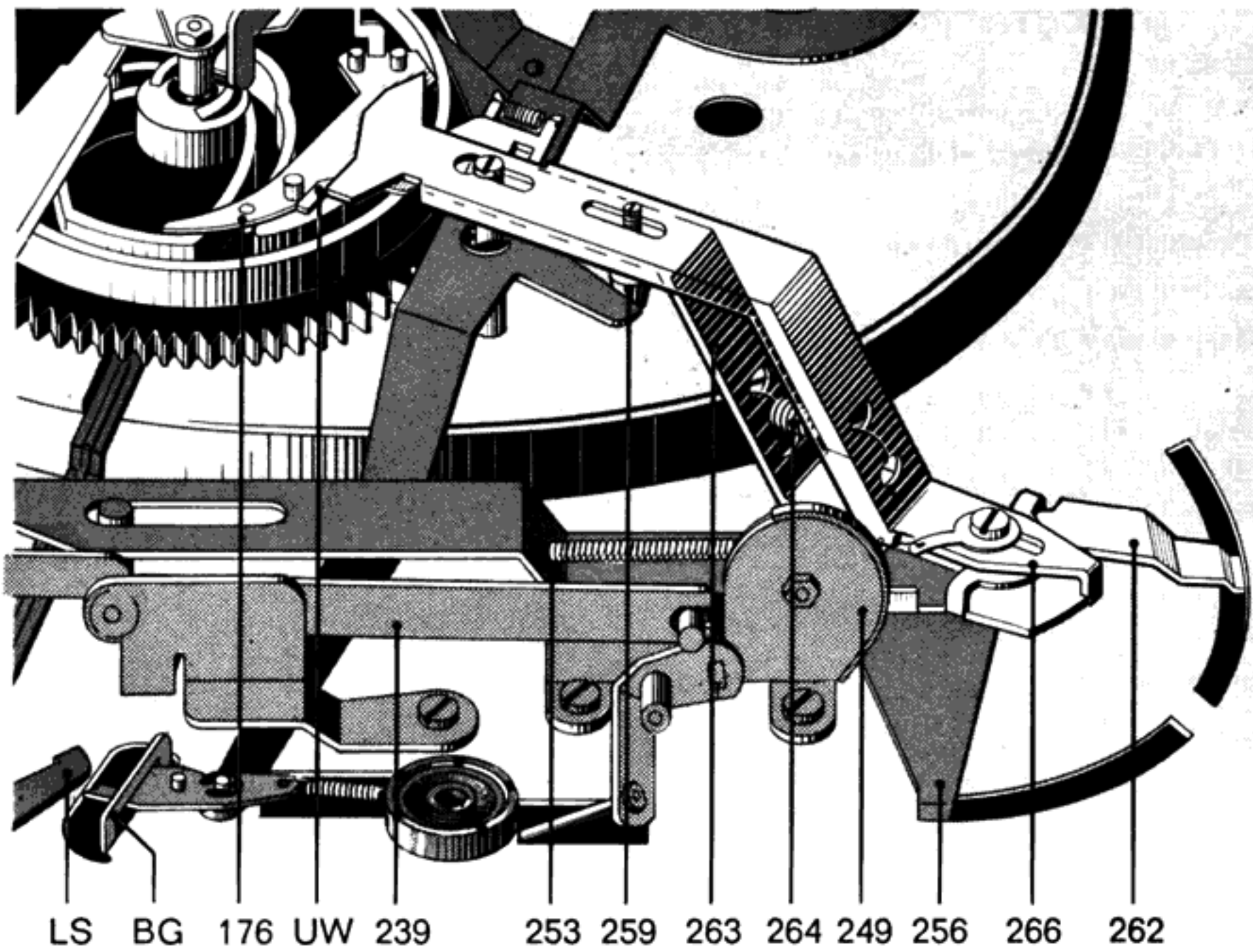


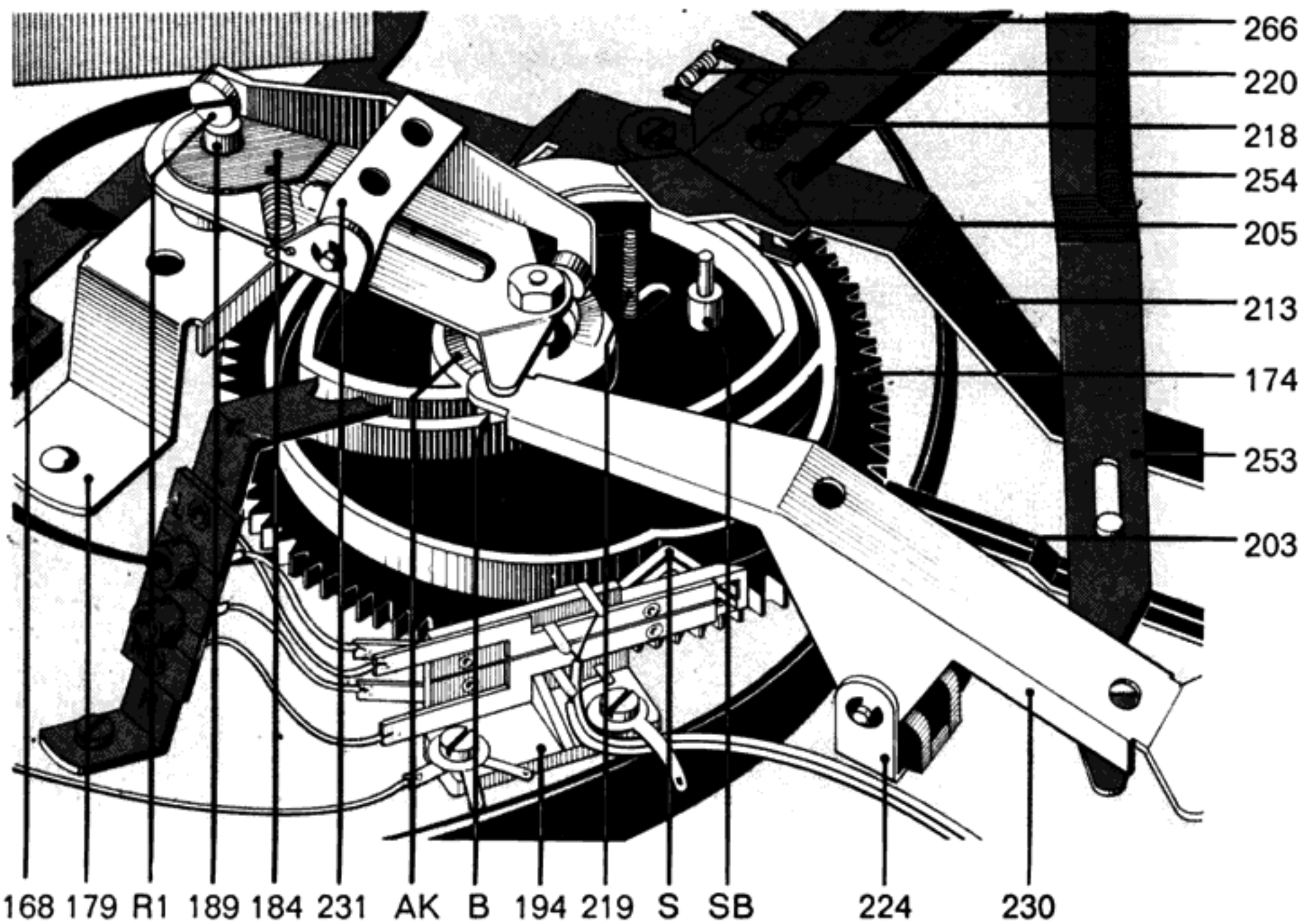
Fig. 12 Funktion „stop“



- c) Durch den mit dem Schaltarm gekoppelten Schaltschieber (168, Fig. 13) wird der Netzschalter betätigt und damit der Plattenteller in Drehung versetzt.
- d) Die auf dem Schaltarm angeordnete Klinke (214) rastet in dem in der Platine vorgesehenen Bügel (BG, Fig. 12) ein und hält den Schaltarm in dieser Stellung und damit das Treibrad in Eingriff mit dem Plattenteller.

Nach Erreichen der Auslaufrille der gespielten Schallplatte erfolgt die Rückführung des Tonarmes und Abschaltung des Gerätes selbsttätig (s. Endabstellung). Wird dagegen der Tonarm vor Beendigung des Spieles von der Schallplatte abgehoben und von Hand zur Stütze geführt, löst der Lappen des Segmentes (206) die Rastung der Klinke (214) so, daß mittels der Zugfeder (216) der Schaltarm (213) in seine Ausgangsstellung zurückgebracht wird. Dadurch unterbricht der Netzschalter die Stromzufuhr. Gleichzeitig wird das Treibrad abgehoben.

Fig. 13 Schallplattenabwurf



Schallplattenabwurf

Für das Stapeln und Abwerfen der Schallplatten sind je nach Mittelloch-Durchmesser, 7 oder 38 mm, die Wechselachse AW 2 oder die Abwurfsäule AS 9 vorgesehen.

Eingeleitet wird der Abwurfvorgang durch die Drehung des Kurvenrades (174), dessen Abwurfkurve (AK) die Abwurfippe (231) und den Wechselbolzen (189) steuert. Der dabei entstehende Hub des Wechselbolzens löst dann über die

Wechselachse oder Abwurfsäule den Abwurf einer Schallplatte aus.

Die Abwurfkurve ist am Kurvenrad so angeordnet, daß der Abwurf einer Schallplatte nur erfolgen kann, wenn sich der Tonarm über der Stütze, also außerhalb des Bereiches des größtmöglichen Schallplatten-Durchmessers (30,5 cm), befindet.

Stoppschaltung

Bei Betätigen der Schalttaste in Stellung „stop“ wird der Umschalthebel (263) und damit der Umstellwinkel (UW) nur um den halben Weg wie bei der Startfunktion in Richtung Kurvenrad verschoben. Dadurch erfolgt bei der nachfolgenden Kurvenrad-drehung eine Ablenkung des Umlenkehebels (176) in seine Stoppstellung.

Endabstellung

Die Funktionen Endabstellung und Wechseltorgang sind durch die Stellung des Umlenkhebels (176) bedingt. Die Steuerung des Umlenkhebels erfolgt nach Abwurf der letzten Schallplatte eines Stapels über den Umstellhebel (184).

Zur Einleitung der Endabstellung wird der Umlenkhebel vom Umstellhebel in die entsprechende Stellung (längeres Ende zur Kurvenradmitte) gebracht, so daß der Steuerbolzen (B, Fig. 13) des Haupthebels nach Ausschwenken des Tonarmes über die Stütze in die Außenkurve des Kurvenrades (174) gelangt, die durch ihre vertikale Auslegung das Absenken des Tonarmes auf die Stütze bewirkt. Durch den ausgeschwenkten Tonarm wird die Rastung der Klinke (214) am Bügel (BG, Fig. 12) gelöst. Bis zur Beendigung des Wechseltorganges wird jedoch der Schaltarm (213, Fig. 13) vom Kurvenrad in Spielstellung festgehalten. Beim Einlaufen des Kurvenrades in die 0-Stellung kann die Nase des Schaltarmes in die am Kurvenrad vorgesehene Aussparung einlaufen, den Netzschalter betätigen und das Treibrad abheben.

Fig. 14 Wechseltorgang

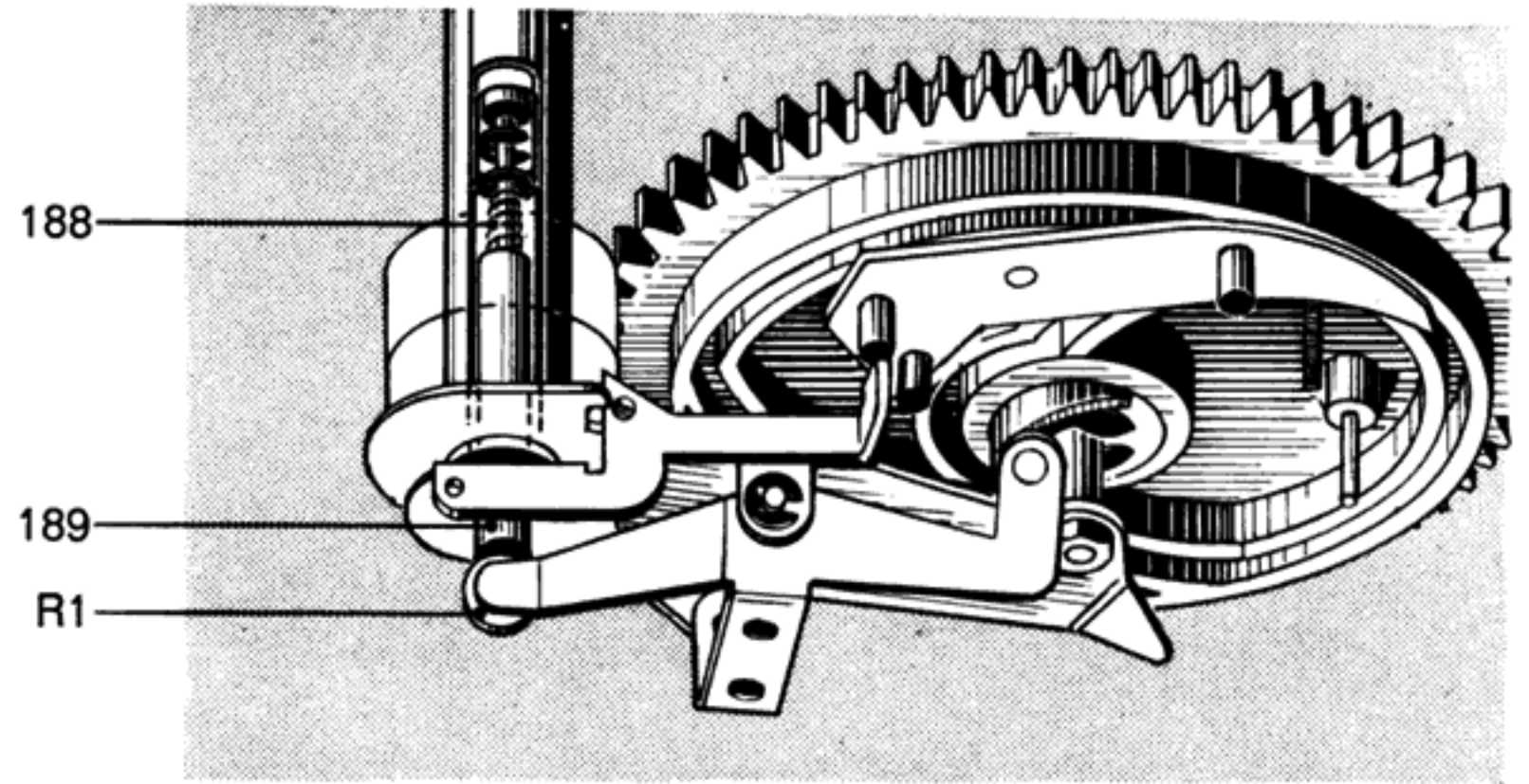
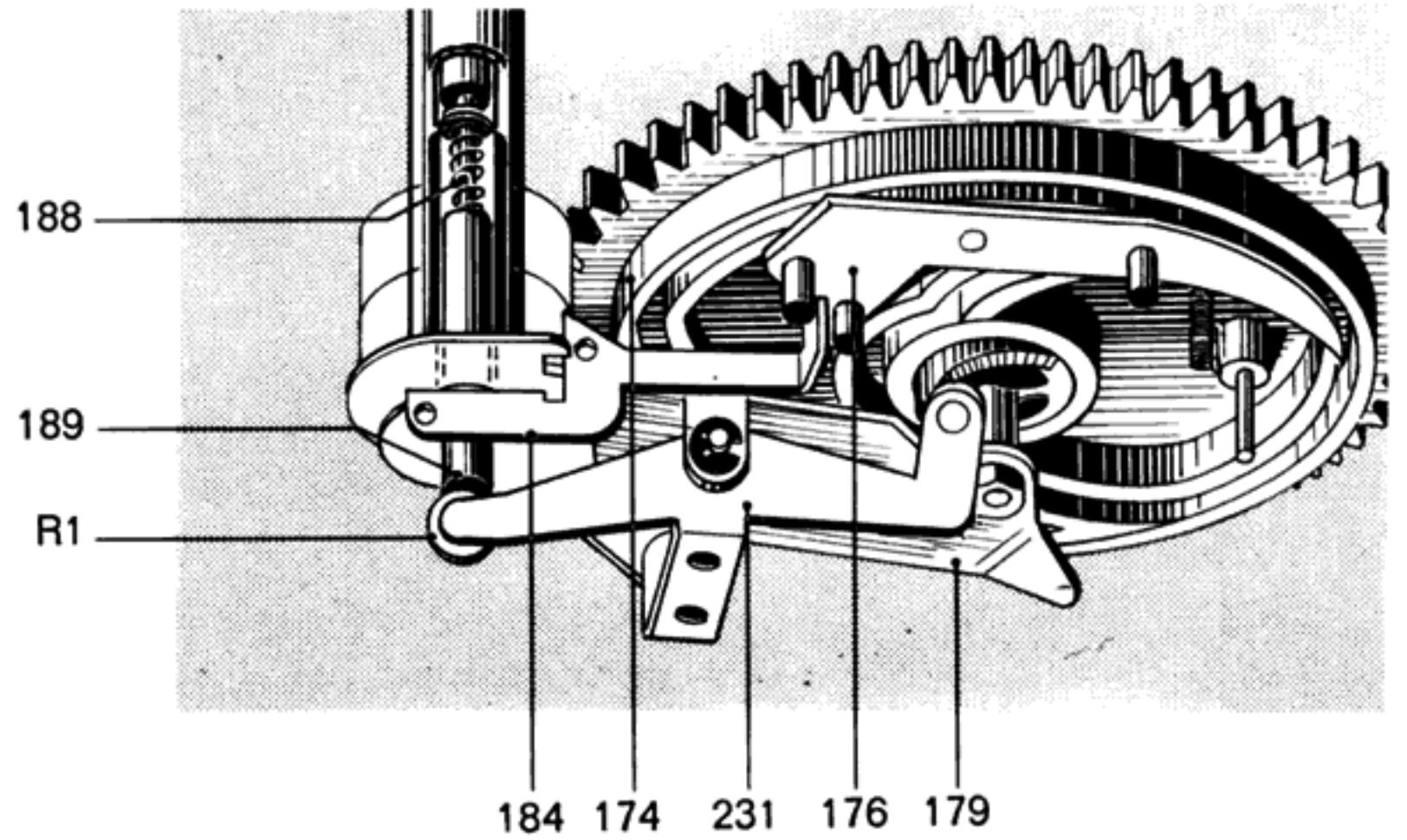


Fig. 15 Endabstellung



Abstell- und Wechseltorgang

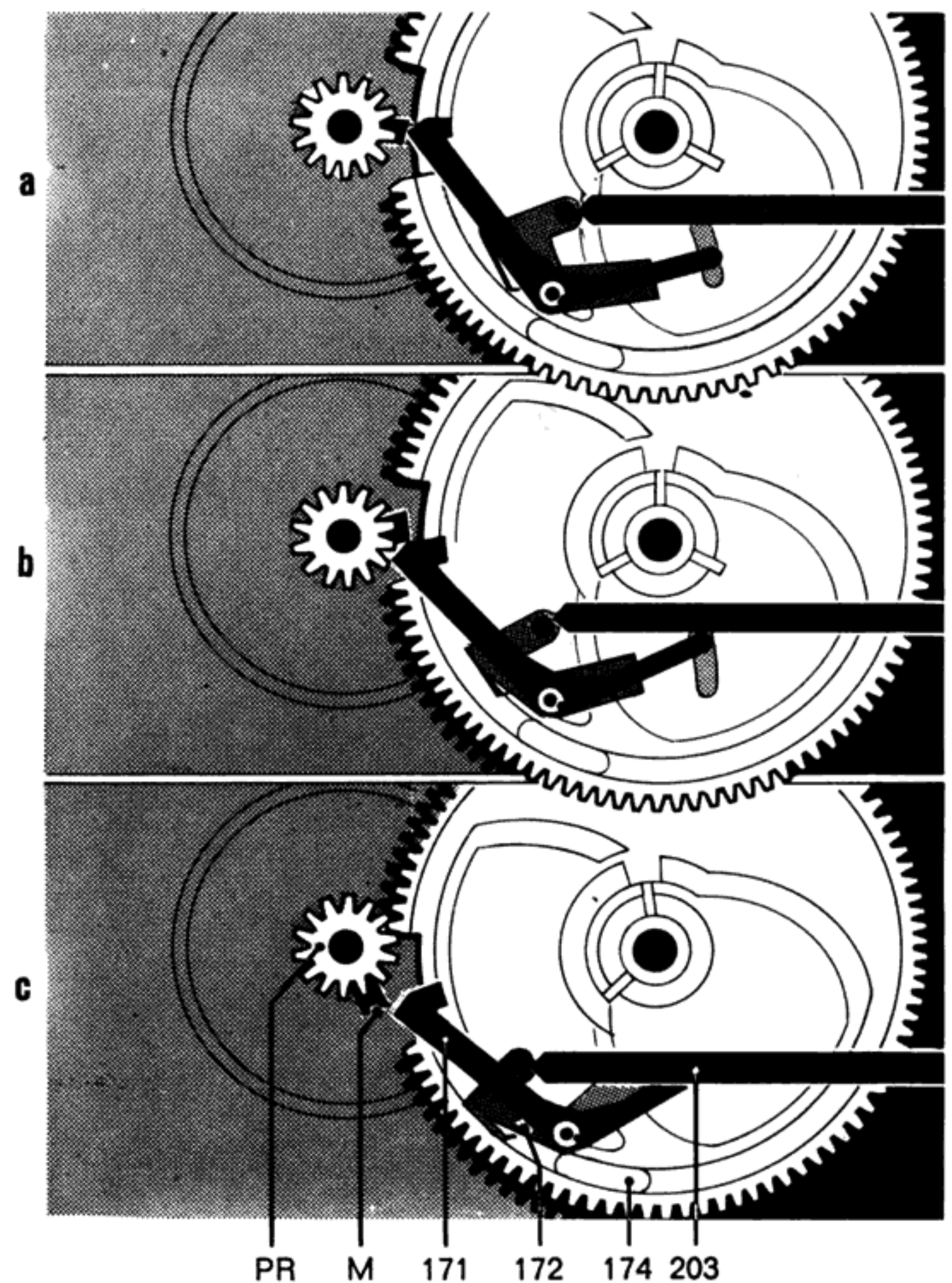
Die Einleitung des Wechseltorganges nach Abspielen einer Schallplatte und die Endausschaltung nach Abtasten der letzten Platte eines Stapels werden durch den Mitnehmer (M) des Plattentellerritzels (PR) und des Abstellhebels (171) hervorgerufen.

Der Abstellhebel wird dabei durch die Bewegung des Tonarmes beim Abspielvorgang mit Hilfe der Abstellchiene (203) proportional der Rillensteigung an den Mitnehmer herangeführt. Der exzentrisch befestigte Mitnehmer drängt den Abstellhebel bei jeder Umdrehung zurück, solange der Vorschub des Tonarmes nur eine Rillenbreite beträgt (Fig. 16a).

Erst die Auslaufrille mit ihrer größeren Steigung führt den Abstellhebel mit größerem Hub an den Mitnehmer heran, so daß der Abstellhebel erfaßt und mitgenommen wird (Fig. 16b).

Das Kurvenrad (174) wird dadurch aus der 0-Stellung in Eingriff mit dem Ritzel des Plattentellers gebracht (Fig. 16c).

Fig. 16 Einleitung der Wechsel- bzw. Abstellfunktion



Fehlersuche:

Erscheinung	Ursache	Beseitigung
Plattenteller bleibt nach Betätigen der Schalttaste auf „manual“ stehen	Die Stellung des Umschalthebels ist ungenau	An Stellschraube (259) Neueinstellung vornehmen. Die Einstellung ist richtig, wenn bei der Schalttaste in Stellung „manual“ die Klinke (214) am Bügel (BG) ca. 0,5 mm Überhub hat. Nach Durchführung der Justierung Stellschraube (259) durch Festziehen der Mutter sichern.
Schallplattenabwurf versagt	a) Abwurfwippe (231) hat zu kleinen Hub b) Wechselachse ist nicht verriegelt c) Wechselachse ist defekt	a) An Exzenter R 1 Hub nachregulieren. Die Einstellung des Hubes ist richtig, wenn die 3 Stützen der Wechselachse vollständig eingezogen werden und bei Weiterdrehung des Kurvenrades ein Überhub von ca. 0,3 mm zwischen der Abwurfkurve und der Rolle der Abwurfwippe entsteht. b) Wechselachse nach Einstecken bis zum Anschlag drehen c) Wechselachse austauschen
Plattenteller verliert im Moment des Plattenabwurfes an Geschwindigkeit	Abwurfwippe (231) hat zu großen Hub	An Exzenter R 1 Hub nachregulieren. Die Einstellung des Hubes ist richtig, wenn die 3 Stützen der Wechselachse vollständig eingezogen werden und bei Weiterdrehung des Kurvenrades ein Überhub von ca. 0,3 mm zwischen der Abwurfkurve und der Rolle der Abwurfwippe entsteht.
Plattenteller bleibt nach dem selbsttätigen Aufsetzen des Tonarmes auf der Schallplatte stehen	Verriegelung des Schaltarmes (213) durch die Klinke (214) unterbleibt	Nach Lösen der Schraube (205) durch Verdrehen des kurzen Armes auf dem langen Schaltarmteil Schaltarmstellung berichtigen Diese ist richtig, wenn bei aus der Nullstellung gedrehtem Kurvenrad die Klinke (214) am Bügel (BG) ca. 0,5 mm Spiel hat.
Tonarm geht nach jeder gespielten Schallplatte in die Ruhstellung	Der Eingriff zwischen Umstellhebel (184) und Umlenkhebel (176) ist zu groß	Umstellhebel (184) richten. Einstellung des Umstellhebels (184) ist richtig, wenn der Umstellhebel bei verriegelter und mit einer Schallplatte beschwerten Wechselachse am Steuerbolzen des Umlenkhebels (176) mit ca. 0,5 mm Abstand vorbeiläuft (Wechselvorgang) bzw. ohne aufgelegte Schallplatte einen Eingriff von ca. 1 mm hat (Endabstellung).
Tonarm läuft nach der Wiedergabe einer Schallplatte dauernd in der Auslaufrille	a) Auslaufrille fehlt oder ist fehlerhaft b) Abstellmechanismus spricht zu spät an	a) Schallplatte austauschen b) An Exzenter schraube (R 3, Fig. 6) Ansprechpunkt des Abstellers korrigieren. Die Einstellung ist richtig, wenn das Gerät im Bereich des Schallplattendurchmessers 116 bis 122 mm abschalten kann.

Fehlersuche:

Erscheinung	Ursache	Beseitigung
Wechselvorgang wiederholt sich ununterbrochen	Der Überhub des Starhebels (266) ist zu gering	Durch Biegen des am Einschalthebel (262) liegenden abgewinkelten Lappens des Starhebels (266, Fig. 13). Zum Prüfen des Starhebelhubes ist nach Drücken der Starttaste das Kurvenrad zurückzudrehen, bis der Startbolzen den Starhebel wieder abhebt. Die Einstellung ist richtig, wenn bei der obigen Starhebelstellung der Abstand zwischen dem Lappen des Starhebels und der gegenüberliegenden Stelle des Einschalthebels ca. 0,3 mm beträgt.
Die letzte Schallplatte des Stapels wird dauernd wiederholt	Eingriff zwischen Umstellhebel (184) und Umlenkhebel (176) ist zu gering	Umstellhebel (184) richten. Einstellung des Umstellhebels (184) ist richtig, wenn der Umstellhebel bei verriegelter und mit einer Schallplatte beschwerten Wechselachse am Steuerbolzen des Umlenkhebels (176) mit ca. 0,5 mm Abstand vorbeiläuft (Wechselvorgang) bzw. ohne aufgelegte Schallplatte einen Eingriff von ca. 1 mm hat (Endabstellung).
Motor schaltet beim Aufsetzen auf die Stütze nicht ab	Kondensator 10 000 pF, 700 V (Pos. 138) defekt (Kurzschluß)	Entstörkondensator im Netzschalter durch neues Exemplar mit 10 000 pF, 700 V ersetzen. (Siehe auch Fig. 3.)
Akustische Rückkopplung	a) Chassis-Teile (z. B. auch Anschlußleitungen) streifen am Werkbrettausschnitt b) Anschlußleitungen sind zu straff gespannt	a) Werkbrettausschnitt nach den Angaben der Einbauanleitung ausrichten. Leitungen verlegen. b) Kabel lockern bzw. verlängern.

Ersatzteile

Pos.-Nr.	Artikel-Nr.	Bezeichnung	Anzahl pro Gerät	Preis pro Stück DM
1	202 357	Abwurfsäule AS 9 (Sonderzubehör) 13 E - Ausf. A	1	12.50
2	201 839	Scheibe für Plattenteller 12 P - 74	1	—.93
3	202 075	Plattentellerbelag 210 ϕ , 12 R - U 59	1	4.10
	201 804	Plattentellerbelag 270 ϕ , 12 P - U 121	1	4.47
4	200 543	Sprengring 12 E - 214	1	—.01
5	207 494	Plattenteller 210 ϕ kpl. mit Plattentellerbelag 12 N - U 117	1	9.30
	207 495	Plattenteller 270 ϕ kpl. mit Plattentellerbelag 12 N - U 119	1	14.—
6	212 139	Schalttaste 12 W - 10	1	—.10
7	212 118	Schaltkappe 12 V - U 52	1	1.90
8	210 362	Sechskantmutter BM 3, M 3/7a	4	—.02
9	212 126	Kurvenscheibe 12 V - 18	1	—.10
10	212 114	Schalthebel kpl. 12 V - U 4	1	—.37
11	212 127	Einstellrad 12 V - 20	1	—.05
12	201 103	Transportsicherung kpl. (Satz = 2 Stück) 12 K - U 341	1	2.05
13	210 187	Sicherungsscheibe gewölbt 4680/5,2/10a	2	—.02
14	210 658	Scheibe 5,1/10/1 St	1	—.02
15	210 147	Idealscheibe 4, 4650/4	3	—.01
16	210 369	Sechskantmutter M 5, M 5/2	1	—.02
17	204 608	Scheibe 31 Q - 14	1	—.02
18	204 606	Gummischeibe 31 Q - 12	1	—.14
	204 607	Zwischenscheibe 31 Q - 13	1	—.03
19	210 816	Sechskantschraube M 4 x 4, 6 K 4/4	1	—.03
20	213 513	Sechskantschraube M 4 x 8, 6 K 4/8	1	—.06
21	202 099	Distanzstück 12 R - 30	1	—.15

Pos.-Nr.	Artikel-Nr.	Bezeichnung	Anzahl pro Gerät	Preis pro Stück DM
22	202 100	Gummischeibe 12 R - 32	1	—.10
23	210 366	Sechskantmutter BM 4, M 4/2	10	—.01
24	209 358	Stahlkugel 4 ϕ , 4000/400	1	—.05
25	210 362	Sechskantmutter BM 3, M 3/7a	4	—.02
26	201 408	Stellschraube 12 L - 20	1	—.23
27	210 187	Sicherungsscheibe gewölbt 4680/5,2/10a	2	—.02
28	200 469	Wechselachse AW 2, 12 C - U 208	1	13.70
29	202 067	Tonarm kpl. mit Lagerplatte 12 R - U 51	1	12.70
30	201 095	Zentrierstück 12 K - U 327	1	—.55
31	200 709	Plattenstift 12 F - 246	1	—.70
32	201 099	Kontaktstück kpl. mit TA-Leitungen 12 K - U 333	1	2.05
33	202 067	Tonarm kpl. mit Lagerplatte 12 R - U 51	1	12.70
34	201 132	Tonarmgriff 12 K - 36	1	—.19
35	210 182	Sicherungsscheibe gewölbt 4680/4,2/8d	1	—.03
36	210 630	Scheibe 4,2/8/0,5 St	1	—.02
37	210 197	Greifring G 4 x 0,8, 4693/4	1	—.02
38	213 836	Halterung TK 12 kpl., 12 K - U 280	1	5.50
39	207 454	Abschirmblech 12 K - 304	1	—.47
40	201 412	Bolzen 12 L - 32	1	—.04
41	201 599	Lagerachse kpl. 12 N - U 16	1	—.37
42	209 352	Kugel 1,5 ϕ , 4000/150	18	—.02
43	210 406	Schlitzmutter M 3, SM 3/1a	1	—.03
44	202 069	Abdeckung für Tonarmlager kpl. 12 R - U 53	1	—.93
45	201 619	Gewindebolzen 12 N - 20	1	—.23
46	201 618	Ring 12 N - 18	1	—.09
47	201 598	Lagerplatte kpl. 12 N - U 14	1	—.56
48	209 352	Kugel 1,5 ϕ , 4000/150	18	—.02
49	207 768	Druckfeder 15 G - 76	1	—.02
50	210 798	Stift 1 h 11 x 5, 1 h 11/5	1	—.01
51	201 623	Torsionsfeder 12 N - 28	1	—.05
52	201 622	Einstellknopf 12 N - 26	1	—.19
53	210 296	Linsensenkschraube M 2 x 4, LS 2/4a	1	—.02
54	201 621	Distanzstück 12 N - 24	1	—.09
55	210 387	Senkschraube AM 3 x 6, S 3/6a	2	—.02
56	201 614	Abdeckung unten für Tonarmlager 12 N - 12	1	—.47
57	201 597	Lagerbock kpl. 12 N - U 12	1	—.56
58	209 353	Kugel 2 ϕ , 4000/200	14	—.02
59	210 149	Idealscheibe 6, 4650/6	2	—.02
60	201 625	Verriegelungsstück 12 N - 32	1	—.19
61	207 492	Tonarmstütze kpl. mit Verriegelungsstück 12 N - U 113	1	1.40
62	201 626	Achse für Verriegelungsstück 12 N - 34	1	—.05
63	201 602	Platte kpl. mit Gewindebolzen 12 N - U 22	1	—.19
64	210 362	Sechskantmutter M 3, M 3/7a	4	—.02
65	212 137	Abdeckung kpl. (metr. Beschriftung) 12 W - U 50	1	5.22
	212 138	Abdeckung kpl. (Zoll-Beschriftung) 12 W - U 52	1	5.22
66	201 162	Dämpfungsstück 12 K - 95	1	—.05
67	200 832	Schalttaste 12 J - 52	2	—.09
68	200 444	Federscheibe 12 A - 92	2	—.03
	210 474	Zylinderschraube AM 3 x 4,5, Z 3/4,5a	2	—.02
69	200 703	Halsschraube (mit Einstich für Federring) 12 F - 239	2	—.75
	200 708	Halsschraube (mit Gewinde für Muttern M 4/2) 12 F - 245	2	—.75
70	200 581	Federaufhängung kpl. (Satz = 3 Stück) (für Geräte mit 2-Pol-Motor) 12 F - U 140	1	4.40
	200 579	Federaufhängung kpl. (Satz = 3 Stück) (für Geräte mit 4-Pol-Motor) 12 F - U 136	1	4.40
71	200 723	Gummidämpfer 12 F - 303	3	—.19
72	200 722	Topf 12 F - 300	3	—.28
73	200 728	Druckfeder (für Geräte mit 2-Pol-Motor) 12 F - 319	3	—.28
	200 724	Druckfeder (für Geräte mit 4-Pol-Motor) 12 F - 314	3	—.28
74	200 721	Gewindestück 12 F - 298	3	—.09
75	212 134	Einbauplatte kpl. 12 W - U 2	1	15.40
76	212 141	Typenschild 110/150/220 V, 50 Hz, 12 W - 25	1	—.05
	212 142	Typenschild 110/125 V, 60 Hz, 12 W - 26	1	—.05
	212 140	CSA-Typenschild 12 W - 27	1	—.05
	213 839	UL-Typenschild 12 W - 28	1	—.05
	212 143	Typenschild 110/150/220 V, 60 Hz, 12 W - 30	1	—.05
	212 144	Typenschild 150 V, 50 Hz, 12 W - 31	1	—.05
77	200 613	Gewindebuchse für Transportsicherungsschrauben 12 F - 8	2	—.28
78	200 713	Scheibe 12 F - 255	2	—.07
	201 632	Gummischeibe 12 N - 88	2	—.04
79	200 711	Federring 12 F - 249 (für Halsschraube 12 F - 239)	2	—.01
80	200 712	Federtopf 12 F - 254 (für Halsschraube 12 F - 239)	2	—.09
	210 366	Sechskantmutter BM 4 (für Halsschraube 12 F - 245), M 4/2	10	—.01
81	200 718	Druckfeder 12 F - 291	2	—.05
82	210 624	Scheibe 4,2/7/0,3 St	4	—.02
83	210 147	Idealscheibe 4, 4650/4	3	—.01

Fig. 17 Explosionsdarstellung, Teile über der Platine

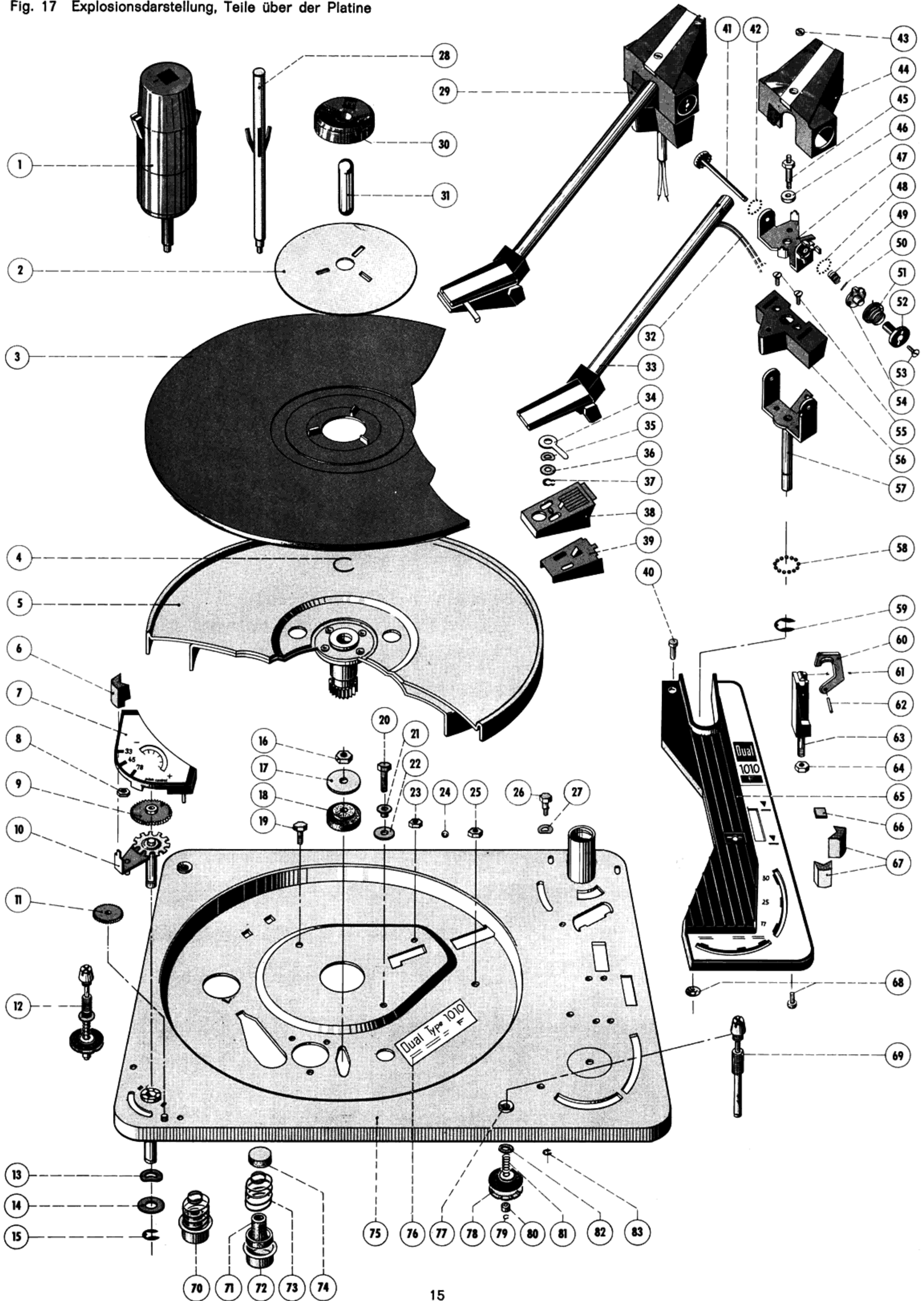
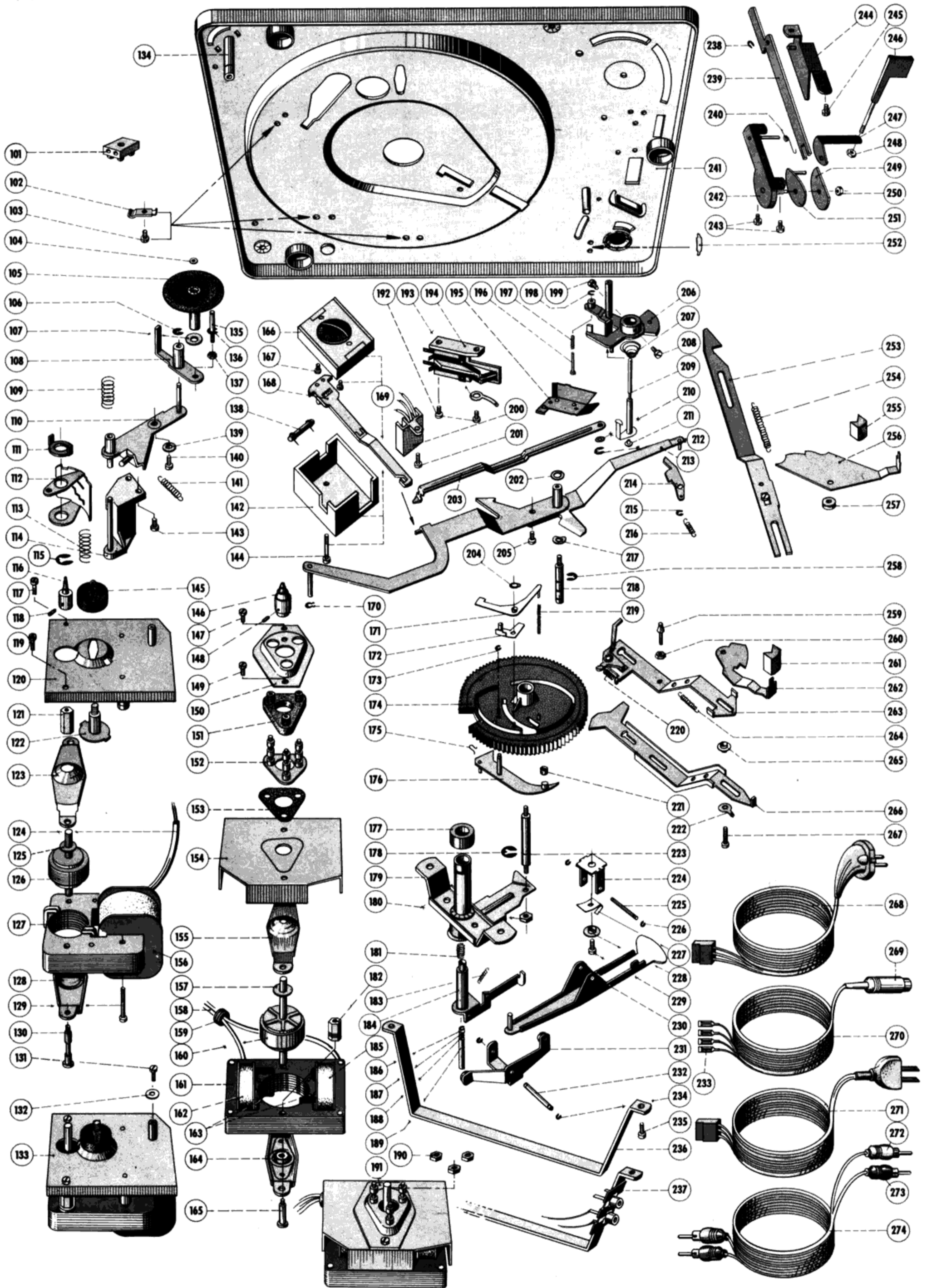


Fig. 18 Explosionsdarstellung, Teile unter der Platine



Pos.-Nr.	Artikel-Nr.	Bezeichnung	Anzahl pro Gerät	Preis pro Stück DM
101	209 381	Klemmleiste für Netzkabel 4010/2	1	—,19
	210 488	Zylinderschraube AM 3 x 12, Z 3/12a	1	—,02
102	200 447	Kabelschelle 12 A - 325	3	—,03
103	210 472	Zylinderschraube AM 3 x 4, Z 3/4d	7	—,02
104	200 633	Sicherungsscheibe 12 F - 45	1	—,03
105	212 117	Treibrad kpl. 12 V - U 50	1	1,86
106	210 146	Idealscheibe 3,2, 4650/3,2	1	—,01
107	200 110	Gleitscheibe 11 C - 138	1	—,05
108	212 121	Schwenkhebel kpl. mit Treibradachse 12 V - U 58	1	—,50
109	200 622	Druckfeder 12 F - 24	1	—,28
110	200 547	Wippe kpl. 12 F - U 7	1	1,12
111	212 123	Regulierblech 12 V - 9	1	—,08
112	212 124	Umschaltsegment 12 V - 12	1	—,40
113	200 621	Druckfeder 12 F - 18	1	—,19
114	200 548	Träger kpl. 12 F - U 8	1	1,50
115	210 151	Idealscheibe 7, 4650/7	1	—,01
116	212 135	Antriebsrolle (Stufenscheibe) 50 Hz, 12 W - U 14	1	—,90
	212 136	Antriebsrolle (Stufenscheibe) 60 Hz, 12 W - U 20	1	—,90
117	210 507	Zylinderschraube AM 3,5 x 6, Z 3,5/6a	2	—,01
118	210 220	Gewindestift M 2,6 x 3,5, G 2,6/3,5	1	—,02
119	210 507	Zylinderschraube AM 3,5 x 6, Z 3,5/6a	2	—,01
120	204 372	Abschirmblech kpl. 31 Q - U 27	1	—,65
121	204 476	Motorpfeiler 31 G - 45	2	—,09
122	204 594	Halteblech kpl. 31 Q - U 26	1	—,19
123	204 456	Lagerbrücke oben kpl. 31 F - U 37	1	—,56
124	211 747	Isolierschlauch J 70 gr / 190	1	—,10
125	204 410	Schutzscheibe 31 Q - 71	1	—,01
126	204 600	Anker kpl. 31 Q - U 56	1	3,26
127	204 597	Stator kpl. 31 Q - U 41	1	8,20
128	204 629	Lagerbrücke unten kpl. 31 R - U 24	1	—,84
129	210 522	Zylinderschraube AM 4 x 18, Z 4/18a	2	—,04
130	204 468	Ansatzschraube 31 F - 59	2	—,09
131	210 472	Zylinderschraube AM 3 x 4, Z 3/4d	7	—,02
132	210 614	Scheibe 3,2/20/1 St	1	—,02
133	204 595	Motor kpl. ohne Antriebsrolle 31 Q - U 31	1	14,90
134	212 122	Lagerrohr 12 V - 4	1	—,20
135	212 125	Treibradachse 12 V - 16	1	—,15
136	210 145	Idealscheibe 2,3, 4650/2,3	9	—,01
137	210 361	Sechskantmutter M 3, M 3/4b	1	—,01
138	209 506	Kondensator 10 000 pF, 700 V, 4020/83	1	—,47
139	210 584	Scheibe 3,2/6/0,5 St	1	—,02
140	210 469	Zylinderschraube AM 3 x 3, Z 3/3c	3	—,02
141	200 664	Zugfeder 12 F - 112	1	—,14
142	200 684	Deckel für Netzschalter 12 F - 152	1	—,47
143	210 475	Zylinderschraube AM 3 x 5, Z 3/5a	2	—,02
144	210 499	Zylinderschraube AM 3 x 30, Z 3/30a	1	—,04
145	202 042	Puffer 31 Q - 9	1	—,28
146	212 115	Antriebsrolle (Stufenscheibe) 50 Hz für 4-Pol-Motor 12 V - U 16	1	1,10
	212 116	Antriebsrolle (Stufenscheibe) 60 Hz für 4-Pol-Motor 12 V - U 22	1	1,10
147	210 509	Zylinderschraube AM 3,5 x 8 für 4-Pol-Motor Z 3,5/8a	2	—,03
148	210 220	Gewindestift M 2,6 x 3,5 für 4-Pol-Motor, G 2,6/3,5	1	—,02
149	210 509	Zylinderschraube AM 3,5 x 8 für 4-Pol-Motor, Z 3,5/8a	2	—,03
150	204 669	Abdeckung für 4-Pol-Motor, 31 R - 44	1	—,19
151	204 668	Gummi-Oberteil für 4-Pol-Motor 31 R - 40	1	—,37
152	204 632	Einlegeplatte kpl. für 4-Pol-Motor 31 R - U 34	1	—,47
153	204 666	Gummi-Unterteil für 4-Pol-Motor 31 R - 36	1	—,28
154	204 663	Abschirmblech für 4-Pol-Motor 31 R - 34	1	—,47
155	204 686	Lagerbrücke oben kpl. für 4-Pol-Motor 31 U - U 16	1	—,75
156	204 589	Feldspule kpl. 31 Q - U 11	1	3,73
157	204 689	Schutzscheibe für 4-Pol-Motor 31 U - 4	1	—,01
158	210 762	Isolierschlauch für 4-Pol-Motor J 60 tr / 95	2	—,02
159	209 939	Kabeltülle für 4-Pol-Motor 4040/46	1	—,05
160	204 687	Anker kpl. für 4-Pol-Motor 31 U - U 20	1	4,47
161	204 617	Stator kpl. für 4-Pol-Motor 31 R - U 3	1	12,10
162	204 622	Feldspule 110/220 V kpl. für 4-Pol-Motor 31 R - U 15	2	3,26
	204 662	Blattfeder für Feldspule für 4-Pol-Motor 31 R - 22	4	—,05
163	210 140	Spannhülse 2 x 16 für 4-Pol-Motor 4281/10	4	—,05
164	204 685	Lagerbrücke unten kpl. für 4-Pol-Motor 31 U - U 10	1	—,85
165	204 468	Ansatzschraube für 4-Pol-Motor 31 F - 59	2	—,09
166	200 756	Schalterplatte kpl. mit Spannungswähler 12 G - U 26	1	3,54
	200 563	Schalterplatte kpl. ohne Spannungswähler 12 F - U 54	1	2,60
167	210 486	Zylinderschraube AM 3 x 8, Z 3/8a	2	—,02
168	207 289	Schaltschieber kpl. 12 F - U 57	1	1,40
169	207 361	Netzschalter kpl. mit Spannungswähler 12 G - U 77	1	5,40
	207 287	Netzschalter kpl. ohne Spannungswähler 12 F - U 52	1	4,50
170	210 196	Greifring G 3 x 0,6, 4693/3	1	—,02
171	200 558	Abstellhebel kpl. 12 F - U 42	1	—,56
172	200 557	Reibplatte kpl. 12 F - U 40	1	—,47
173	210 145	Idealscheibe 2,3, 4650/2,3	9	—,01

Pos.-Nr.	Artikel-Nr.	Bezeichnung	Anzahl pro Gerät	Preis pro Stück DM
174	201 081	Kurvenrad kpl. 12 K - U 303	1	5.13
175	200 522	Schnappfeder 12 D - 57	1	—03
176	200 795	Umlenkhebel kpl. 12 H - U 11	1	—47
177	200 554	Kugellager kpl. 12 F - U 28	1	1.68
178	210 149	Idealscheibe 6, 4650/6	2	—02
179	200 753	Lagerbrücke kpl. 12 G - U 10	1	2.05
180	210 366	Sechskantmutter BM 4, M 4/2	10	—01
181	200 638	Druckfeder für Umstellhebel 12 F - 64	1	—07
182	200 167	Lagerpfeiler für 4-Pol-Motor 11 K - 100	2	—09
183	200 523	Zugfeder für Umstellhebel 12 D - 96	1	—05
184	200 754	Umstellhebel kpl. 12 G - U 12	1	—47
185	204 622	Feldspule 110/220 V kpl. für 4-Pol-Motor 31 R - U 15	2	3.26
	204 662	Blattfeder für Feldspule für 4-Pol-Motor 31 R - 22	4	—05
186	210 143	Idealscheibe 1,5, 4650/1,5	2	—01
187	210 549	Scheibe 2,1/5/0,5 St	1	—01
188	200 641	Druckfeder für Wechselbolzen 12 F - 68	1	—05
189	200 755	Wechselbolzen kpl. 12 G - U 14	1	—28
190	210 366	Sechskantmutter M 4 für 4-Pol-Motor M 4/2	10	—01
191	204 681	4-Pol-Motor kpl. ohne Antriebsrolle 31 U - U 1	1	22.40
192	210 472	Zylinderschraube AM 3 x 4, Z 3/4 d	7	—02
193	211 614	Lötöse 4103/29	1	—02
194	207 447	Kurzschließer kpl. 12 K - U 345	1	1.96
195	201 240	Abschirmblech für Kurzschließer 12 K - 250	1	—10
196	200 686	Federbolzen 12 F - 168	1	—14
197	201 174	Druckfeder 12 K - 120	1	—05
198	210 143	Idealscheibe 1,5, 4650/1,5	2	—01
199	210 482	Zylinderschraube AM 3 x 6 (Ringschneide) Z 3/6c	1	—02
200	200 587	4-Pol-Steckgehäuse für Netzkabel-Steckverbindung 12 F - U 163	1	—93
201	210 480	Zylinderschraube AM 3 x 6, Z 3/6	2	—02
202	210 586	Scheibe 3,2/7/0,5 St	1	—01
203	200 688	Abstellschiene 12 F - 174	1	—56
204	210 194	Greifring G 2 x 0,6, 4693/2	1	—02
205	210 472	Zylinderschraube AM 3 x 4, Z 3/4d	7	—02
206	207 493	Segment kpl. 12 N - U 115	1	1.40
207	201 179	Kegelfeder 12 K - 128	1	—05
208	210 480	Zylinderschraube AM 3 x 6, Z 3/6	2	—02
209	201 033	Heberbolzen kpl. 12 K - U 60	1	—93
210	201 187	Gleitscheibe 12 K - 144	1	—03
211	200 527	Steuerpimpel 12 D - 209	1	—05
212	210 145	Idealscheibe 2,3, 4650/2,3	9	—01
213	207 285	Schaltarm kpl. 12 F - U 43	1	2.24
214	201 014	Klinke kpl. 12 K - U 18	1	—33
215	210 145	Idealscheibe 2,3, 4650/2,3	9	—01
216	200 103	Zugfeder 11 A - 10	2	—05
217	210 184	Sicherungsscheibe gewölbt 4680/5,2/8	1	—02
218	200 658	Rillennachse 12 F - 100	1	—19
219	200 657	Wickelfeder 12 F - 98	1	—19
220	200 676	Zugfeder für Umschalthebel 12 F - 137	1	—05
221	200 650	Gummitülle 12 F - 84	1	—14
222	209 974	Lötöse 4103/32	1	—02
223	200 519	Lagerpfeiler für Kurvenrad 12 D - 36	1	—14
224	201 185	Lagerbock 12 K - 140	1	—28
225	200 528	Achse für Haupthebel 12 D - 212	1	—05
226	210 145	Idealscheibe 2,3, 4650/2,3	9	—01
227	201 186	Blattfeder 12 K - 142	1	—18
228	200 458	Abstandsbuchse 12 B - 50	1	—05
229	210 481	Zylinderschraube M 3 x 6, Z 3/6b	1	—02
230	201 094	Haupthebel kpl. 12 K - U 325	1	—65
231	200 513	Abwurfwippe kpl. 12 D - U 60	1	—37
232	200 525	Achse für Abwurfwippe 12 D - 102	1	—05
233	209 436	Flachsteckhülse 4012/40	4	—05
234	210 145	Idealscheibe 2,3, 4650/2,3	9	—01
235	210 472	Zylinderschraube AM 3 x 4, Z 3/4d	7	—02
236	202 082	Ständer (für Geräte mit 2-Pol-Motor) 12 R - 16	1	—65
	201 204	Ständer (für Geräte mit 4-Pol-Motor) 12 K - 180	1	—84
237	211 448	Ständer kpl. mit Cynchsteckbuchsen (2-Pol-Motor) 12 N - U 44	1	1.40
	211 434	Ständer kpl. mit Cynchsteckbuchsen (4-Pol-Motor) 12 K - U 102	1	1.40
238	210 145	Idealscheibe 2,3, 4650/2,3	9	—01
239	201 203	Verbindungshebel 12 K - 176	1	—28
240	201 196	Schenkelfeder 12 K - 162	1	—09
241	212 134	Einbauplatte kpl. 12 W - U 2	1	15.40
242	201 037	Trägerwinkel kpl. mit Hubscheibe 12 K - U 70	1	—93
243	210 469	Zylinderschraube AM 3 x 3, Z 3/3c	3	—02
244	201 042	Lagerbock kpl. für Verbindungshebel 12 K - U 80	1	—56
245	210 479	Zylinderschraube AM 3 x 5,5, Z 3/5,5	1	—02
246	201 782	Griffstange kpl. 12 P - U 54	1	—56
247	201 040	Hubkurve kpl. 12 K - U 76	1	—37
248	210 353	Sechskantmutter BM 2, M 2/4	1	—01

Pos.-Nr.	Artikel-Nr.	Bezeichnung	Anzahl pro Gerät	Preis pro Stück DM
249	201 195	Deckscheibe 12 K - 160	1	—,05
250	210 366	Sechskantmutter BM 4, M 4/2	10	—,01
251	201 039	Hubscheibe kpl. 12 K - U 74	1	—,19
252	200 687	Haltefeder 12 F - 172	1	—,05
253	201 035	Stellschiene kpl. 12 K - U 64	1	—,93
254	200 453	Zugfeder für Stellschiene 12 A - 452	1	—,06
255	200 832	Schalttaste 12 J - 52	1	—,09
256	200 665	Einstellhebel 12 F - 118	1	—,65
257	200 666	Abstandsbuchse kurz 12 F - 120	1	—,19
258	210 147	Idealscheibe 4, 4650/4	3	—,01
259	207 286	Stellschraube kpl. mit Konusrolle 12 F - U 51	1	—,19
260	210 360	Sechskantmutter M 3, M 3/4	1	—,02
261	200 832	Schalttaste 12 J - 52	2	—,09
262	200 667	Einschalthebel 12 F - 123	1	—,60
263	207 284	Umschalthebel kpl. 12 F - U 41	1	1,03
264	200 103	Zugfeder 11 A - 10	2	—,05
265	200 672	Abstandsbuchse lang 12 F - 132	1	—,23
266	200 674	Starthebel 12 F - 135	1	1,50
267	210 491	Zylinderschraube AM 3 x 14, Z 3/14a	1	—,02
268	207 312	Netzkabel kpl. mit AMP-Stecker 12 F - U 184	1	2,33
269	209 424	Zwergstecker für TA-Kabel (5-polig) 4012/21	1	1,09
270	207 303	TA-Kabel mit Zwergstecker (steckbar) 12 F - U 133	1	5,30
271	207 311	Netzkabel kpl. mit AMP- und Flachstecker 12 F - U 175	1	2,80
272	209 425	Cynchstecker (gelb) für TA-Kabel 4012/22	2	—,68
273	209 426	Cynchstecker (rot) für TA-Kabel 4012/23	2	—,68
274	207 299	TA-Kabel mit Cynchsteckern (steckbar) 12 F - U 127	1	6,50
*	202 514	Klemmstück für Abtastnadeln beim CDS 630, 14 K - U 36	1	—,09
*	201 223	Lehre für Systemeinsatz 12 K - 206	1	—,14
*	201 633	Anschlagwinkel für Koffergeräte 12 N - 90	1	—,10
*	211 473	Stroboskopscheibe 10 - 30	1	—,40
*	210 098	Plastikschelle 4170/20	1	—,09
*	207 486	Verpackungskarton kpl. 12 N - U 50		2,80
*	201 877	Einbauanweisung 12 P - D 1		—
*	212 380	Bedienungsanleitung 12 W - D 2		—

* Teil ist nicht abgebildet
Änderungen vorbehalten

Die Notierungen verstehen sich ohne MwSt. freibleibend netto ab Werk mit Ausnahme der fettgedruckten, bei denen es sich um Bruttopreise handelt.

Schmieranweisung (siehe Abbildungen auf der Seite 20)

Das Gerät wird im Werk an allen Lager- und Gleitstellen ausreichend geschmiert. Ein Ergänzen der Öle und Fette ist bei normalem Gebrauch des Plattenspielers erst nach etwa 2 Jahren erforderlich, da die wichtigsten Lagerstellen (Motorlager) mit Ölspeicherbuchsen ausgerüstet sind.

Lagerstellen und Gleitflächen sollen eher sparsam als reichlich mit Schmierstoffen versehen werden. Wichtig ist, daß

keinerlei Öle und Fette auf die Friktionsflächen des Treibrades, der Antriebsrolle und des Plattentellers kommen, weil sonst Schlupf entsteht. Auch sollte das Berühren dieser Teile aus den gleichen Gründen vermieden werden.

Für das Nachschmieren sind folgende Schmiermittel zu verwenden:

- Feines Lageröl **Shell Clavus 17** für die Sinterbuchsen der Motorlager.
- Haftöl Renotac** für das Plattenteller- und das Treibradlager.
- Molykotepaste G** für Punkte, wo größerer Druck und Reibung vorhanden sind.
- Wacker Siliconöl AK 300 000** für die Hubscheibe der Tonarm-Aufsetz- und Hebeeinrichtung
- Siliconfett**
- Dickeres nicht harzendes Öl **Calypsol WIK 700** für sonstige Gleit- und Lagerstellen.

Bei der Vermengung unterschiedlicher Schmierstoffe treten häufig chemische Zersetzungs-Vorgänge ein.

Um Schmierpannen zu vermeiden, empfehlen wir die Verwendung der oben angegebenen Original-Schmierstoffe.

Abbildungen zur Schmieranleitung
(siehe auch Seite 19)

Fig. 19 Chassis von oben

- | | |
|--------------------|-------------------------------|
| □ Shell Clavus 17 | ○ Molykotepaste G |
| △ Calypsol WIK 700 | ⊠ Siliconfett |
| × Haftöl Renotac | ⊕ Wacker Siliconöl AK 300 000 |

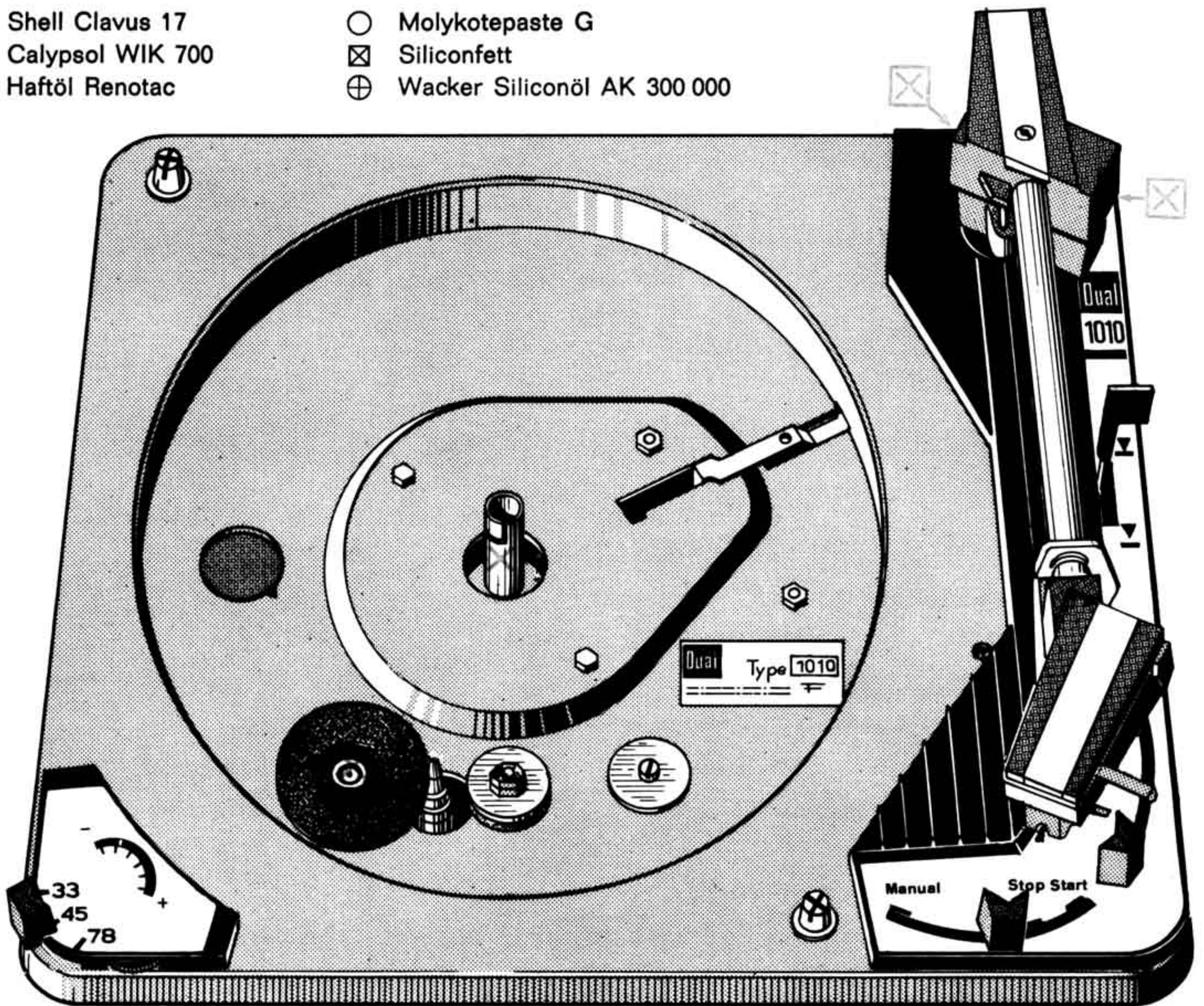


Fig. 20 Chassis von unten

